



ILUSTRE MUNICIPALIDAD DE LITUECHE
Dirección de Desarrollo Comunitario

DECRETO N° 001114
Litueche, 09 de Junio 2024

Decreto N° 454.-

Con esta fecha se ha decretado lo siguiente:

CONSIDERANDO:

- Que, el subsistema "Seguridades y Oportunidades", tiene por objeto brindar seguridades y oportunidades a las personas que participen en él, de modo de promover el acceso de mejores condiciones de vida.
- Que, para dotar de sustentabilidad a las estrategias de intervención social y la oferta programática del Subsistema "Seguridades y Oportunidades", se ha diseñado el Programa Habitabilidad, contemplado en Ley N° 21.289 de Presupuestos del Sector Público para el año 2023, el cual tienen por objetivo potenciar las posibilidades y oportunidades de desarrollo, inclusión e integración social de las familias y personas, beneficiarias del Subsistema "Seguridades y Oportunidades" a partir de soluciones que contribuyan a mejorar su calidad de vida, en lo que se refiere a la dimensión de Habitabilidad.
- El certificado de acuerdo de Concejo N°133/2023.
- Que, atendiendo a lo anterior, con fecha 24 de Octubre de 2023, se suscribió Convenio de Transferencia de recursos entre la Municipalidad de Litueche y la Secretaria Regional Ministerial de Desarrollo Social y Familia de la Región del Libertador Bernardo O'Higgins, en virtud del cual le encomendó a la Municipalidad, la ejecución del Programa Habitabilidad 2023.
- La resolución exenta N°0869 que aprueba convenio de transferencia de recursos "Programa Habitabilidad 2023"
- El documento que aprueba proyecto de intervención comunal, emitido con fecha 05 de junio de 2024.
- El certificado de disponibilidad presupuestaria N°398.
- Las bases administrativas que rigen el presente llamado.

VISTOS:

El Decreto Alcaldicio N° 732 de fecha 28 de junio de 2021, Que Asume al Cargo de Alcalde de la Municipalidad de Litueche don René Acuña Echeverría. Las atribuciones que me confiere la Ley N° 18.695, Orgánica Constitucional de Municipalidades. El acuerdo del honorable concejo municipal N° 101/2021 de la sesión ordinaria N° 18, El Decreto Alcaldicio N°1632 de fecha 26 de diciembre de 2023, que aprueba el presupuesto Municipal año 2024, Área Gestión. El Decreto Alcaldicio N°1671 de fecha 28 de diciembre de 2023 que Aprueba el PAC del Área de la Gestión Municipal año 2024. El Decreto Alcaldicio N° 88 de fecha 24 de Enero de 2024 que fija las subrogancias de los cargos municipales.

DECRETO

1.-APRUEBASE: en todas sus partes las Bases Administrativas que regulan el proceso de licitación, adjudicación y contratación de "soluciones habitacionales" programa Habitabilidad 2023, desde la fecha de entrega de terreno.

2.-LLAMESE a licitación pública a través del Portal Mercado Público.

3.-NOMBRESE integrantes de la comisión evaluadora de las ofertas a los funcionarios municipales en los cargos que se señalan o quien cumpla dicha función en ausencia del titular.

-DIDECO

-SECLAC

PROFESIONAL DEPARTAMENTO SOCIAL

4.- INCORPORESE copia del presente decreto a la carpeta de licitación Pública.

2.-REMITASE, copia del presente decreto al Departamento de Finanzas para su conocimiento y fin.

ANOTESE, COMUNIQUESE Y ARCHIVASE.

LAURA URIBE SILVA
Secretario Municipal



CLAUDIA SALAMANCA MORIS
Alcalde (S)

RPV/FJC/mr
Distribución:
-Of. De partes
-Departamento de Finanzas.
-DIDECO.



BASES ADMINISTRATIVAS GENERALES
MEJORAMIENTO DE VIVIENDAS PROGRAMA HABITABILIDAD 2023, EJECUCION DE
SOLUCIONES CONSTRUCTIVAS.

1.- CARACTERISTICAS DE LA LICITACION

Nombre de la Licitación	Mejoramiento de viviendas
Descripción	La necesidad de ejecutar soluciones constructivas a 6 familias de la comuna de Litueche, Programa Habitabilidad 2023.
Tipo de Licitación	Licitación Pública
Tipo Convocatoria	Abierto
Moneda	Peso Chileno
Etapas del Proceso de Apertura	1 Etapa
Publicidad de las Ofertas Técnicas	Las ofertas Técnicas serán de público conocimiento una vez adjudicada la Licitación.

2.- ANTECEDENTES BASICOS DEL ORGANISMO DEMANDANTE

Razón Social	Ilustre Municipalidad de Litueche
Unidad de Compra	Adquisiciones Ilustre Municipalidad de Litueche
R.U.T.	69.091.100-0
Dirección	Av. Cardenal Caro # 796
Comuna	Litueche
Región en que se genera la adquisición	Sexta Región

3.- ETAPAS Y PLAZOS

Fecha de Publicación	Según plazo publicado en el portal www.mercadopublico.cl .
Plazo para realizar consultas sobre la licitación	Los interesados en participar en la presente licitación podrán formular consultas y solicitar aclaraciones a través del sistema www.mercadopublico.cl .
Plazo para publicar respuestas a las consultas	La entidad licitante pondrá sus respuestas en conocimiento de todos los interesados, a través de su publicación en www.mercadopublico.cl , según plazo del portal www.mercadopublico.cl .
Fecha de Cierre de recepción de Ofertas	Según plazo publicado en el portal www.mercadopublico.cl .
Fecha de Apertura de Ofertas	Según plazo del portal www.mercadopublico.cl , posteriores al cierre de recepción de ofertas
Fecha de Evaluación	Según el plazo del portal www.mercadopublico.cl siguiente a la apertura de ofertas.
Fecha de Adjudicación	Según plazo del portal www.mercadopublico.cl desde la evaluación de las ofertas. La municipalidad podrá adjudicar en una fecha distinta a la publicada en el Portal Mercado Público.

4.- INSTANCIA DE PREGUNTAS Y RESPUESTAS Y MODIFICACIONES A LAS BASES

Preguntas y Respuestas	Los interesados en participar de la siguiente Licitación podrán formular consultas y solicitar aclaraciones dentro de los plazos señalados en la cláusula 3 de estas Bases. Las preguntas deberán formularse a través del sistema www.mercadopublico.cl . La entidad pondrá las consultas y sus respuestas en conocimiento de todos los interesados, a través de su publicación en www.mercadopublico.cl , dentro del plazo señalado en la referida cláusula 3.
Modificaciones a las Bases	Se podrán modificar las presentes bases y sus anexos, ya sea por iniciativa propia o en atención a una aclaración solicitada por alguno de los oferentes, durante el proceso de la propuesta, hasta antes del vencimiento del plazo para presentar ofertas. Las modificaciones que se lleven a cabo, serán informadas a través del sitio Web www.mercadopublico.cl . Estas modificaciones formarán parte integral de las bases. Las modificaciones de bases estarán vigentes desde la total tramitación del acto administrativo que las apruebe.



Litueche

ILUSTRE MUNICIPALIDAD DE LITUECHE
DIDECO

	Junto con aprobar la modificación, se podrá establecer un nuevo plazo prudencial para el cierre o recepción de las propuestas, a fin de que los potenciales oferentes puedan adecuar sus ofertas.
--	---

5.- INSTRUCCIONES PARA PRESENTAR OFERTAS

Presentar Ofertas por Sistema	Obligatorio
Oferta Económica	<p>Anexo N° 4 Oferta Económica</p> <p>Se recuerda a los oferentes que su oferta en el Portal debe ser sin el impuesto correspondiente.</p>
Anexos Administrativos	<p>Anexo N° 1 "Formulario de Identificación del oferente"; Adjuntar copia PATENTE COMERCIAL. Se solicita patente comercial si se evalúa desarrollo comunal, y si se requiere empresa constructora el servicio que se requiere.</p> <p>Anexo N° 2 "Aceptación de las Bases"</p> <p>Anexo N°3 "Declaración jurada para contratar" (Deudas Vigentes con Trabajadores)</p> <p><i>Nota: El Oferente podrá presentar un anexo en formato Empresa o distinto al expuesto por la Entidad Solicitante. El formulario deberá contener los mismos datos solicitados por la Entidad.</i></p> <p>Anexo N° 5 Oferta Económica</p>
Observaciones	<p>Las únicas ofertas válidas serán las presentadas a través del portal www.mercadopublico.cl, en la forma en que se solicita en estas bases.</p> <p>La no presentación de los Formatos será causal suficiente para rechazar o no considera la propuesta presentada.</p> <p><i>En caso de existir diferencia entre el anexo económico y la ficha del portal, primará la oferta del Anexo N°4 Oferta económica.</i></p> <p>"Aclaraciones, si es que existiesen", Si uno o más proveedores realizaran preguntas sobre las bases del proceso de licitación, todos los proveedores deben adjuntarlas, debidamente firmadas a su proceso de postulación.</p> <p>Se podrá usar foro inverso si es necesario, para aclarar o solicitar algún antecedente.</p>

6.- ANTECEDENTES LEGALES PARA SER CONTRATADO

Persona Natural	Encontrarse Inscrito en Chile Proveedores.
Persona Jurídica	Encontrarse Inscrito en Chile Proveedores.
Observaciones	<p>En caso que el oferente no esté hábil en el registro electrónico oficial de contratistas de la administración, Chile Proveedores, deberá subsanar la condición dentro de 2 días hábiles contados desde la notificación de la Resolución de adjudicación totalmente tramitada.</p> <p>No podrán contratar los proveedores sancionados por el Tribunal de la Libre Competencia con la prohibición de contratar a cualquier título con órganos de la administración, contemplada en el artículo 26, letra d), del decreto con fuerza de ley N°1, de 2004, del Ministerio de Economía, Fomento y Reconstrucción, que Fija el texto refundido, coordinado y sistematizado del decreto ley N°211, de 1973, que fija normas para la defensa de la libre competencia, hasta por el plazo de cinco años contado desde que la sentencia definitiva quede ejecutoriada.</p> <p>Tratándose exclusivamente de las personas jurídicas, no podrán contratar con organismos del Estado, aquellas que hayan sido condenadas por los delitos previstos en el artículo 27 de</p>





Litueche
para todos

ILUSTRE MUNICIPALIDAD DE LITUECHE
DIDECO

	<p>la ley N° 19.913, en el artículo 8° de la ley N° 18.314 y en los artículos 250 y 251 bis del Código Penal, a la pena de prohibición de celebrar actos y contratos con organismos del Estado. La entidad licitante verificará esta información a través del Registro que se lleva para tal efecto, de conformidad con lo dispuesto en la ley N° 20.393, que establece la responsabilidad penal de las personas jurídicas en los delitos de lavado de activos, financiamiento del terrorismo y delitos de cohecho que indica.</p> <p>Los antecedentes legales para poder ser contratado, sólo se requerirán respecto del adjudicatario y deberán estar disponibles en el Registro de Proveedores. No se aceptará la entrega de dichos antecedentes mediante la modalidad de soporte de papel u otro medio magnético de almacenamiento.</p> <p>Lo señalado en el párrafo precedente no resultará aplicable a la garantía de fiel cumplimiento de contrato, la cual podrá ser entregada físicamente en los términos que indican las presentes bases.</p>
--	---

7.- DESCRIPCIÓN DE LOS SERVICIOS A LICITAR

Antecedentes Generales	Mejoramiento de viviendas, ejecución de soluciones constructivas a 6 familias de la comuna de Litueche, Programa Habitabilidad 2023
Presupuesto Disponible	\$23.488.000. IVA incluido.
Fuente de Financiamiento	Convenio Habitabilidad 2023.
Requerimientos técnicos	Se requiere, ejecutar soluciones constructivas a 6 familias de la comuna de Litueche, Programa Habitabilidad 2023. Los requerimientos técnicos se encuentran en las especificaciones técnicas anexas.

8.- EVALUACIÓN Y ADJUDICACIÓN DE LAS OFERTAS

Comisión Evaluadora	<p>Las propuestas serán evaluadas por una comisión evaluadora integrada por 3 funcionarios de la entidad licitante, nombrada a través de una resolución dictada por Decreto Alcaldicio.</p> <p>Los miembros de la Comisión Evaluadora no podrán:</p> <ul style="list-style-type: none">• Tener contacto con los oferentes, salvo en cuanto proceda alguno de los mecanismos regulados por los artículos 27, 39 y 40 del reglamento de la ley N° 19.886.• Aceptar solicitudes de reunión, de parte de terceros, sobre asuntos vinculados directa o indirectamente con esta licitación, mientras integren la Comisión Evaluadora.• Aceptar ningún donativo de parte de terceros. Entiéndase como terceros, entre otros, a las empresas que prestan servicios de asesoría, o bien, sociedades consultoras, asociaciones, gremios o corporaciones.
----------------------------	--





Litueche
Municipalidad

ILUSTRE MUNICIPALIDAD DE LITUECHE
DIDECO

Criterios de Evaluación	CRITERIOS DE EVALUACIÓN				
	La evaluación de las ofertas se realizará considerando los siguientes criterios y ponderaciones respectivas:				
	CRITERIO DE EVALUACIÓN	FACTORES	SUBFACTOR	SUB-PONDERACIÓN	PONDERACIÓN
	Plazo entrega	Menor tiempo de entrega	30 días	100	40%
			40 días	50	
			50 días	0	
	Experiencia	Cumplimiento de los requisitos formales	21 o más obras en construcción	100	10%
			Entre 11 y 20	60	
			Entre 2 y 10	30	
			Sin experiencia	0	
Materias de alto impacto social	Desarrollo Local	Proveedor de la comuna	100	10%	
		Proveedor de la provincia cardenal Caro	70		
		Proveedor de la VI región	40		
		Proveedor de otra zona del país	20		
Económico	Precio			40%	
	TOTAL			100%	
Procedimiento de Evaluación de las Ofertas	Consideraciones Generales				
	<ol style="list-style-type: none"> Se exigirá el cumplimiento de los requerimientos establecidos en la cláusula 5, "INSTRUCCIONES PARA PRESENTAR OFERTAS", de las presentes Bases de Licitación. Aquellas ofertas que no fueran presentadas a través del portal, en los términos solicitados, quedarán marginadas de la propuesta y no serán consideradas en la evaluación. Lo anterior, sin perjuicio de que concurra y se acredite algunas de las causales de excepción establecidas en el artículo 62 del Reglamento de la Ley de Compras. La entidad licitante declarará inadmisibles cualquiera de las ofertas presentadas que no cumplan los requisitos o condiciones establecidos en las presentes bases, sin perjuicio de la facultad de la entidad licitante de solicitar a los oferentes que salven errores u omisiones formales, de acuerdo con lo establecido en la normativa de compras públicas en el artículo 40 del reglamento de la ley 19.886 y en las presentes bases. Los documentos solicitados por la entidad licitante deben estar vigentes a la fecha de cierre de la presentación de las ofertas indicado en la cláusula 5 de las presentes bases y ser presentados como copias simples, legibles y firmadas por el representante legal de la empresa o persona natural. Sin perjuicio de ello, la entidad licitante podrá verificar la veracidad de la información entregada por el proveedor. 				
Solicitud de aclaraciones y antecedentes	Subsanación de errores u omisiones formales				
	<p>Una vez realizada la apertura electrónica de las ofertas, la entidad licitante podrá solicitar a los oferentes que salven errores u omisiones formales, siempre y cuando las rectificaciones de dichos vicios u omisiones no les confieran a esos oferentes una situación de privilegio respecto de los demás competidores, esto es, en tanto no se afecten los principios de estricta sujeción a las bases y de igualdad de los oferentes, y se informe de dicha solicitud al resto de los oferentes, a través del Sistema de Información www.mercadopublico.cl.</p> <p>Para dicha subsanación se otorgará un plazo fatal de 24 hrs, contados desde su comunicación al oferente por parte de la entidad licitante, la que se informará a través del Sistema de información www.mercadopublico.cl. La responsabilidad de revisar oportunamente dicho sistema durante el período de evaluación recae exclusivamente en los respectivos oferentes.</p>				





	<p>Solicitud de certificaciones o antecedentes omitidos</p> <p>La entidad licitante tiene la facultad de permitir la presentación de certificaciones o antecedentes que los oferentes hayan omitido presentar al momento de efectuar la oferta, siempre que dichas certificaciones o antecedentes se hayan producido u obtenido con anterioridad al vencimiento del plazo para presentar ofertas o se refieran a situaciones no mutables entre el vencimiento del plazo para presentar ofertas y el período de evaluación. Tratándose de certificaciones o antecedentes incompletos se entenderán como no presentados oportunamente y podrá aplicarse lo dispuesto en esta cláusula.</p> <p>Para dichas presentaciones de certificaciones o antecedentes se otorgará un plazo fatal de 2 días hábiles, contados desde su comunicación al oferente por parte de la entidad licitante, la que se informará a través del Sistema de información www.mercadopublico.cl. La responsabilidad de revisar oportunamente dicho sistema durante el período de evaluación recae exclusivamente en los respectivos oferentes.</p>
<p>Inadmisibilidad de las ofertas y declaración de desierta de la licitación</p>	<p>La entidad licitante declarará inadmisibles las ofertas presentadas que no cumplan con los requisitos o condiciones establecidos en las presentes bases de licitación, sin perjuicio de la facultad para solicitar a los oferentes que salven errores u omisiones formales de acuerdo con lo establecido en las presentes bases.</p> <p>La entidad licitante podrá, además, declarar desierta la licitación cuando no se presenten ofertas o cuando éstas no resulten convenientes a sus intereses.</p> <p>Dichas declaraciones deberán materializarse a través de la dictación de una resolución fundada y no darán derecho a indemnización alguna a los oferentes.</p>
<p>Demostración funcional de la plataforma</p>	<p>Cuando haya indisponibilidad técnica del Sistema de Información, circunstancia que deberá ser ratificada por la Dirección mediante el correspondiente certificado, el cual deberá ser solicitado por las vías que informe dicho Servicio, dentro de las 24 horas siguientes al cierre de la recepción de las ofertas. En tal caso, los oferentes afectados tendrán un plazo de 1 días hábiles contados desde la fecha del envío del certificado de indisponibilidad, para la presentación de sus ofertas fuera del Sistema de Información, esta documentación debe ser ingresada por la oficina de parte de la municipalidad.</p> <p>Dichas soluciones deberán cumplir con todos los requisitos técnicos mínimos señalados en la cláusula N° 7. La oferta será declarada inadmisibles en caso de no cumplir con cualquiera de dichos requisitos.</p>
<p>Adjudicación</p>	<p>La ENTIDAD licitante declarará inadmisibles cualquiera de las ofertas presentadas que no cumplan los requisitos o condiciones establecidos en las presentes bases de licitación, sin perjuicio de la facultad para solicitar a los oferentes que salven errores u omisiones formales de acuerdo con lo establecido en la normativa de compras públicas y en las presentes bases.</p> <p>La Entidad licitante podrá, además, declarar desierta la licitación cuando no se presenten ofertas o cuando éstas no resulten convenientes a sus intereses.</p> <p>Dichas declaraciones deberán materializarse a través de la dictación de una resolución fundada.</p> <p>La licitación se adjudicará al proponente que haya obtenido el más alto puntaje, de acuerdo con los criterios de evaluación y sus ponderaciones, establecidos en las presentes bases, a través de una resolución que será publicada en www.mercadopublico.cl, una vez que se encuentre totalmente tramitada.</p>
<p>Resolución de Empates</p>	<p>En caso de presentarse un empate entre 2 o más ofertas, ello se resolverá adjudicando al oferente que hubiese obtenido el mayor puntaje en el criterio PRECIO.</p> <p>Si aplicando la fórmula anterior aún persiste el empate entre oferentes, dicha situación se resolverá adjudicando al oferente que hubiese obtenido el mayor puntaje en el CARACTERISTICAS TECNICAS, DESARROLLO LOCAL y CUMPLIMIENTO DE LOS REQUISITOS FORMALES.</p> <p>Finalmente, si aún persiste el empate, se seleccionará a la propuesta que ingresó primero en el portal www.mercadopublico.cl.</p>
<p>Notificación de la Adjudicación</p>	<p>Una vez que se encuentre totalmente tramitada la resolución de adjudicación, se procederá a notificar dicha decisión a los adjudicatarios, mediante su publicación en el sistema www.mercadopublico.cl.</p>
<p>Re adjudicación</p>	<p>Si el respectivo adjudicatario se desiste de su oferta, o no se cumple cualquiera de los plazos que se establecen en las presentes bases, la entidad licitante podrá dejar sin efecto la adjudicación y seleccionar al oferente que, de acuerdo al resultado de la evaluación le siga en puntaje, y así sucesivamente, a efectos que, de acuerdo a los intereses del servicio, se estime conveniente declarar desierta la licitación.</p>





ILUSTRE MUNICIPALIDAD DE LITUECHE
DIDECO

Resolución de consultas respecto de la Adjudicación.	Las consultas sobre la adjudicación deberán realizarse dentro del plazo fatal de 3 días hábiles contados desde la publicación en el Sistema de Información www.mercadopublico.cl , a través del correo Mercadopublico@litueche.cl La entidad licitante dispondrá del mismo tiempo indicado precedentemente para dar respuesta a dichas consultas.
---	---

9.- CONDICIONES CONTRACTUALES Y OTRAS CLAUSULAS

Suscripción de Contrato	No se suscribirá contrato, de acuerdo a lo establecido en el Capítulo VIII, Párrafo 1, Art.63° del reglamento de Ley de Compras Públicas.
Documentos integrantes	La relación contractual que se genere entre la entidad licitante y el adjudicatario se ceñirá a los siguientes documentos: <ol style="list-style-type: none"> 1. Bases de licitación y sus anexos. 2. Aclaraciones, respuestas y modificaciones a las Bases, si las hubiere. 3. Oferta. 4. Orden de compra. <p>Todos los documentos antes mencionados forman un todo integrado y se complementan recíprocamente, especialmente respecto de las obligaciones que aparezcan en uno u otro de los documentos señalados. Se deja constancia que se considerará el principio de preeminencia de las Bases.</p>
Validez la oferta	Las ofertas tendrán una vigencia mínima desde su presentación hasta la formalización del contrato. Si se lleva a cabo un re adjudicación, este plazo se extenderá hasta la celebración efectiva del respectivo contrato. <p>Las ofertas técnicas presentadas por los oferentes y los documentos asociados NO serán de propiedad del órgano comprador. Sólo serán de propiedad del órgano comprador la oferta técnica que haya sido adjudicada, así como todos los informes y reportes entregados bajo este contrato.</p>
Administrador del Contrato	DIDECO o quien subrogue
Supervisor (es) del Contrato	DIDECO o quien subrogue
Operatividad, Plazos y Condiciones de entrega del Servicio y/ o productos	EL PLAZO DE ENTREGA de las ejecuciones se debe realizar en los plazos establecidos en la oferta.
Del Pago	El Pago de los servicios, será a 30 días: Responsable del pago: es el DAF o quien lo subrogue. Documentos a presentar: <ol style="list-style-type: none"> 1.- Factura, la cual deberá ser enviada a CORREO ELÉCTRONICO Mercadopublico@litueche.cl Alejandro.caceres@litueche.cl 2. Certificado de Recepción Conforme por parte de DIDECO. 3.- Orden de compra aceptada.
Duración del Contrato	De ejecución inmediata. 30, 40 o 50 DIAS, Dependiendo de la propuesta presentada por el oferente.
Modificaciones del Contrato	Las partes de común acuerdo podrán modificar el correspondiente contrato por motivos fundados, a través de acto administrativo. La modificación, si la hubiere, formará parte integrante de dicho contrato. La modificación no podrá superar el 30% del valor total del respectivo contrato ni alterar la naturaleza del objeto de éste.
Termino Anticipado del Contrato	La entidad licitante está facultada para declarar administrativamente el término anticipado del contrato, en cualquier momento, sin derecho a indemnización alguna para el adjudicado, si concurre alguna de las causales que se señalan a continuación: <ol style="list-style-type: none"> 1) Si el adjudicado se encuentra en un procedimiento concursal de liquidación en calidad de deudor o se encuentra en manifiesta insolvencia financiera, a menos que se mejoren las cauciones entregadas.





Litueche
1925

ILUSTRE MUNICIPALIDAD DE LITUECHE
DIDECO

	<p>2) Por incumplimiento grave de las obligaciones contraídas por el proveedor adjudicado. Se entenderá por incumplimiento grave la no ejecución o la ejecución parcial por parte del adjudicatario de las obligaciones contractuales, descritas en las presentes Bases, sin que exista alguna causal que le exima de responsabilidad, y cuando dicho incumplimiento le genere a la entidad licitante perjuicio en el cumplimiento de sus funciones.</p> <p>3) Si el adjudicatario, sus representantes o el personal dependiente de aquél, no actuaren éticamente durante la ejecución del respectivo contrato, o propiciaren prácticas corruptas, tales como:</p> <p>a.- Dar u ofrecer obsequios, regalías u ofertas especiales al personal de la entidad licitante, que pudiere implicar un conflicto de intereses, presente o futuro, entre el respectivo adjudicatario y la entidad licitante.</p> <p>b.- Dar u ofrecer cualquier cosa de valor con el fin de influenciar la actuación de un funcionario público durante la relación contractual objeto de la presente licitación.</p> <p>c.- Tergiversar hechos, con el fin de influenciar decisiones de la entidad licitante.</p> <p>4) Por incumplimiento grave de los acuerdos de nivel de servicio, de conformidad con la cláusula 7.</p> <p>En todos los casos señalados, además del término anticipado, se procederá al cobro de la garantía de fiel cumplimiento del contrato, si se hubiere exigido dicha caución en las Bases.</p> <p>Incumplimiento de la notificación de la cesión de créditos estipulado en la cláusula "Factoring".</p> <p>El término anticipado por incumplimientos se aplicará siguiendo el procedimiento establecido en la cláusula "Categorización de situaciones que ameriten sanciones y/o multas" y "Efectos derivados de Incumplimientos del Proveedor".</p> <p>Resuelto el término anticipado, no operará indemnización alguna para el adjudicatario, debiendo la entidad licitante concurrir al pago de las obligaciones ya cumplidas que se encontraren insolutas a la fecha.</p> <p>Resciliación o término de mutuo acuerdo</p> <p>Sin perjuicio de lo anterior, la entidad licitante y el respectivo adjudicatario podrán poner término al contrato en cualquier momento, de común acuerdo, sin constituir una medida por incumplimiento.</p>
<p>Cesión de contrato y Subcontratación</p>	<p>El adjudicatario no podrá ceder ni transferir en forma alguna, total ni parcialmente, los derechos y obligaciones que nacen del desarrollo de esta licitación.</p>
<p>Factoring</p>	<p>Si el proveedor desea ceder las cuentas por cobrar deberá informar previamente al correo Mercadopublico@litueche.cl Alejandro.caceres@litueche.cl</p> <p>Una vez tramitada dicha gestión deberá enviar la notificación de la cesión inmediatamente, a correos informados en el párrafo anterior.</p>
<p>Liquidación del contrato</p>	<p>Si el adjudicatario no presta servicios de acuerdo a lo requerido.</p>
<p>Derechos, responsabilidades y obligaciones del adjudicatario</p>	<p>El adjudicatario deberá velar por la calidad y oportunidad en la entrega de los productos a la entidad licitante, sin perjuicio de la medida que ésta pueda aplicar en caso de incumplimiento de lo solicitado.</p> <p>Será responsabilidad del adjudicatario velar por mantenerse habilitado en el Registro de Proveedores.</p> <p>Responder y gestionar, según corresponda, todos los casos de reclamos y/o consultas reportados por la entidad licitante en un plazo máximo de 2 días hábiles, contado desde su notificación.</p> <p>Dar fiel cumplimiento a las presentes bases de licitación y a los documentos integrantes que forman parte de ésta, detallados en cláusula N° 9.</p>





Litueche
para todos

ILUSTRE MUNICIPALIDAD DE LITUECHE
DIDECO

	Que se le cancele oportunamente el pago de los productos solicitados.
Efectos derivados de Incumplimientos del Proveedor	<p>Multas</p> <p>El proveedor adjudicado deberá pagar multas por el o los atrasos en que incurra en la entrega de los productos, de conformidad con las presentes bases.</p> <p>Las referidas multas, en total, no podrán sobrepasar el 4% del valor total del contrato.</p> <p>El monto de las multas será rebajado del pago que la entidad licitante deba efectuar al adjudicatario en los estados de pago más próximos y, de no ser suficiente este monto o en caso de no existir pagos pendientes, se le cobrará directamente, o bien, se podrá pagar directamente en la cuenta bancaria que se le informe. Por lo tanto, el plazo de pago de multas corresponderá a la fecha del estado de pago en que se rebajará.</p> <p>Cuando el cálculo del monto de la respectiva multa, convertido a pesos chilenos, resulte un número con decimales, éste se redondeará al número entero más cercano.</p> <p>Las multas se aplicarán sin perjuicio del derecho de la entidad licitante de recurrir ante los Tribunales Ordinarios de Justicia, a fin de hacer efectiva la responsabilidad del contratante incumplidor.</p>
Categorización de situaciones que ameriten sanciones y/o multas	<p>Inconvenientes y/o faltas consideradas como grave</p> <ul style="list-style-type: none"> • Incumplimiento en los plazos de entrega. <p>Multas:</p> <p>1 UF por día de atraso. 1 UF por incumplimiento en la cláusula "Factoring".</p> <p>Sanciones</p> <p>-Ante cada situación se dejará informe en proceso de licitación.</p> <p>-Al ocurrir faltas graves sin sus respectivos descargos o que estos no sean acogidos en su totalidad se dejará un reclamo en el portal www.mercadopublico.cl</p> <p>-Al ocurrir tres faltas graves se dejará un reclamo en el portal www.mercadopublico.cl y podrá terminar por anticipado el contrato.</p>
Procedimiento para Aplicación de Medidas derivadas de incumplimientos	<p>Detectada una situación que amerite la aplicación de una multa u otra medida derivada de incumplimientos contemplada en las presentes bases, la entidad licitante notificará inmediatamente de ello al adjudicado, personalmente, correo electrónico o por carta certificada, informándole sobre la medida a aplicar y sobre los hechos que la fundamentan.</p> <p>A contar de la notificación singularizada en el párrafo anterior, el proveedor tendrá un plazo de 5 días hábiles para efectuar sus descargos por escrito, acompañando todos los antecedentes que lo fundamenten.</p> <p>Vencido el plazo indicado sin que se hayan presentado descargos, se aplicará la correspondiente medida por medio de una resolución fundada de la entidad licitante.</p> <p>Si el proveedor ha presentado descargos dentro del plazo establecido para estos efectos, la entidad licitante tendrá un plazo de 30 días hábiles, contados desde la recepción de los descargos del proveedor, para rechazarlos o acogerlos, total o parcialmente. Al respecto, el rechazo total o parcial de los descargos del respectivo proveedor deberá formalizarse a través de la dictación de una resolución fundada de la entidad licitante, en la cual deberá detallarse el contenido y las características de la medida. La indicada resolución deberá notificarse al respectivo proveedor adjudicado personalmente, correo electrónico o mediante carta certificada.</p> <p>El proveedor adjudicado dispondrá de un plazo de 5 días hábiles, contados desde la notificación de la resolución fundada singularizada en los párrafos anteriores, para impugnar dicho acto administrativo mediante los recursos contemplados en la Ley 19.880, debiendo acompañar todos los antecedentes que justifiquen eliminar, modificar o reemplazar la</p>





Litueche

ILUSTRE MUNICIPALIDAD DE LITUECHE
DIDECO

	<p>acompañar todos los antecedentes que justifiquen eliminar, modificar o reemplazar la respectiva medida. La entidad licitante tendrá un plazo no superior a 30 días hábiles para resolver el citado recurso.</p> <p>La resolución que acoja el recurso podrá modificar, reemplazar o dejar sin efecto el acto impugnado.</p> <p>Con todo, el adjudicatario será responsable por hechos imputables a su incumplimiento directo y no por indisponibilidades de servicio en que se demuestre que fueron ocasionadas por fallas que no sea de su propiedad, por el propio usuario o por terceros no vinculados al adjudicatario. Sin perjuicio de lo anterior, el adjudicatario deberá adoptar medidas que ofrezcan continuidad operativa de sus servicios en caso de ocurrir las fallas recién mencionadas.</p>
Factoring	<p>Si el adjudicatario desea ceder las cuentas por cobrar deberá informar previamente al correo Mercadopublico@litueche.cl Alejandro.caceres@litueche.cl</p> <p>Una vez tramitada dicha gestión deberá enviar la notificación de la cesión inmediatamente, a correos informados en el párrafo anterior.</p>
Normas laborales	<p>El adjudicatario, en su calidad de empleador, será responsable exclusivo del cumplimiento íntegro y oportuno de las normas del Código del Trabajo y leyes complementarias, leyes sociales, de previsión, de seguros, de enfermedades profesionales, de accidentes del trabajo y demás pertinentes respecto de sus trabajadores y/o integrantes de sus respectivos equipos de trabajo.</p> <p>En consecuencia, el adjudicatario será responsable, en forma exclusiva, y sin que la enumeración sea taxativa, del pago oportuno de las remuneraciones, honorarios, indemnizaciones, desahucios, gratificaciones, gastos de movilización, beneficios y, en general, de toda suma de dinero que, por cualquier concepto, deba pagarse a sus trabajadores y/o integrantes de sus respectivos equipos de trabajo.</p> <p>El órgano comprador se reserva el derecho a exigir al contratista, a simple requerimiento de la contraparte técnica, y sin perjuicio de lo dispuesto en el artículo 4° de la Ley de Compras y el artículo 183-C del Código del Trabajo, un certificado que acredite el monto y estado de cumplimiento de las obligaciones laborales y previsionales emitido por la Inspección del Trabajo respectiva, o bien, por medios idóneos que garanticen la veracidad de dicho monto y estado de cumplimiento, respecto de sus trabajadores. Ello, con el propósito de hacer efectivo por parte del órgano comprador, su derecho a ser informado y el derecho de retención, consagrados en los incisos segundo y tercero del artículo 183-C del Código del Trabajo, en el marco de la responsabilidad subsidiaria derivada de dichas obligaciones laborales y previsionales, a la que alude el artículo 183-D del mismo Código.</p> <p>Por otra parte, se deja expresa constancia que la suscripción del contrato respectivo no significará en caso alguno que el adjudicatario, sus trabajadores o integrantes de los equipos presentados por éstos, adquieran la calidad de funcionarios públicos, no existiendo vínculo alguno de subordinación o dependencia de ellos con el órgano comprador.</p>
Liquidación del contrato	<p>Si el adjudicatario incurriere en una o más de las causales del término anticipado del contrato se procederá a liquidar el contrato mediante resolución fundada.</p>
Pacto de Integridad	<p>1. El oferente declara que, por el sólo hecho de participar en la presente licitación, acepta expresamente el presente pacto de integridad, obligándose a cumplir con todas y cada una de las estipulaciones que contenidas el mismo, sin perjuicio de las que se señalen en el resto de las bases de licitación y demás documentos integrantes. Especialmente, el oferente acepta el suministrar toda la información y documentación que sea considerada necesaria y exigida de acuerdo a las presentes bases de licitación, asumiendo expresamente los siguientes compromisos:</p> <p>1.- El oferente se obliga a no ofrecer ni conceder, ni intentar ofrecer o conceder, sobornos, regalos, premios, dádivas o pagos, cualquiera fuese su tipo, naturaleza y/o monto, a ningún funcionario público en relación con su oferta, con el proceso de licitación pública, ni con la ejecución de él o los contratos que eventualmente se deriven de la misma, ni tampoco a ofrecerlas o concederlas a terceras personas que pudiesen influir directa o indirectamente en el proceso licitatorio, en</p>





Litueche
por todos

ILUSTRE MUNICIPALIDAD DE LITUECHE
DIDECO

toma de decisiones o en la posterior adjudicación y ejecución del o los contratos que de ello se deriven.

2.- El oferente se obliga a no intentar ni efectuar acuerdos o realizar negociaciones, actos o conductas que tengan por objeto influir o afectar de cualquier forma la libre competencia, cualquiera fuese la conducta o acto específico, y especialmente, aquellos acuerdos, negociaciones, actos o conductas de tipo o naturaleza colusiva, en cualquier de sus tipos o formas.

3.- El oferente se obliga a revisar y verificar toda la información y documentación, que deba presentar para efectos del presente proceso licitatorio, tomando todas las medidas que sean necesarias para asegurar la veracidad, integridad, legalidad, consistencia, precisión y vigencia de la misma.

4.- El oferente se obliga a ajustar su actuar y cumplir con los principios de legalidad, ética, moral, buenas costumbres y transparencia en el presente proceso licitatorio.

5.- El oferente manifiesta, garantiza y acepta que conoce y respetará las reglas y condiciones establecidas en las bases de licitación, sus documentos integrantes y él o los contratos que de ellos se derivase.

6.- El oferente se obliga y acepta asumir, las consecuencias y sanciones previstas en estas bases de licitación, así como en la legislación y normativa que sean aplicables a la misma.

7.- El oferente reconoce y declara que la oferta presentada en el proceso licitatorio es una propuesta seria, con información fidedigna y en términos técnicos y económicos ajustados a la realidad, que aseguren la posibilidad de cumplir con la misma en las condiciones y oportunidad ofertadas.

8.- El oferente se obliga a tomar todas las medidas que fuesen necesarias para que las obligaciones anteriormente señaladas sean asumidas y cabalmente cumplidas por sus empleados y/o dependientes y/o asesores y/o agentes y en general, todas las personas con que éste o éstos se relacionen directa o indirectamente en virtud o como efecto de la presente licitación, incluidos sus subcontratistas, haciéndose plenamente responsable de las consecuencias de su infracción, sin perjuicio de las responsabilidades individuales que también procediesen y/o fuesen determinadas por los organismos correspondientes



CLAUDIA SALAMANCA MORIS
Alcalde (S)

Litueche, julio 2024.





ESPECIFICACIONES TÉCNICAS PROYECTOS DE VIVIENDA

PROGRAMA HABITABILIDAD COMUNA DE LITUECHE

MANDANTE: ILUSTRE MUNICIPALIDAD DE LITUECHE

GENERALIDADES

El programa Habitabilidad se encarga del mejoramiento de las condiciones de seguridad, salubridad, confortabilidad y accesibilidad de viviendas, así como del conjunto de acciones para su adecuado uso y mantención, para personas y familias vulnerables del Subsistema Seguridades y Oportunidades.

El programa Habitabilidad, tiene por objetivo "Potenciar las posibilidades y oportunidades, inclusión e integración social de las familias y personas, beneficiarias del Subsistema Seguridades y Oportunidades, a partir de soluciones que contribuyan a mejorar su calidad de vida, en lo que se refiere a la dimensión de Habitabilidad".

Las presentes especificaciones técnicas son parte de las soluciones habitacionales contenidas en el "Programa Habitabilidad 2023" de la comuna de Litueche, las cuales se refieren a las intervenciones constructivas a realizar en 6 viviendas beneficiadas por dicho programa.

Las presentes especificaciones técnicas en donde se detalla las obras menores a ejecutar para cada una de las familias del Programa de Habitabilidad, se enfocan únicamente en mejoramiento y construcción de nuevos recintos, en la forma de trabajo, características de los materiales y los procedimientos bajo los cuales será ejecutada las obras, estas se deberán controlar con las presentes especificaciones técnicas en conjunto con el ítem presupuestado de las obras de mejoramientos incluidos en el mismo que serán ejecutadas por el contratista ejecutor quien deberá controlar que sean ejecutadas con la gestión y secuencia programada. Cualquier duda en su interpretación podrá ser aclarada con la Inspección Técnica y supervisor del Programa Habitabilidad.

Además, las especificaciones técnicas deberán estar siempre en la obra para que estas estén a disposición de los maestros que realicen las mejoras en las viviendas.

En vista de lo señalado la evaluación y final recepción de las ejecuciones se ajustará solamente a lo que las especificaciones técnicas y plano detalle indica de cada intervención y su respectiva solución, adjuntos en la licitación, siendo motivo de no aceptación y de inmediata reposición a costas del contratista, todo aquello que no cumpla con sus disposiciones. Por lo tanto, se deberá velar que, durante el abastecimiento, traslado, almacenamiento e instalación de materiales, estos conserven las características aquí exigidas; como así también en la mano de obra, la cual no será especificada de aquí en adelante, puesto que en este párrafo se deja expresamente exigida su total competencia con los mejoramientos que en particular realicen a las viviendas, dado que su incompetencia no será motivo de justificación de ningún incumplimiento.

Las obras cumplirán con las normas de la buena construcción, orden, aseo, higiene y deberán ser entregadas en perfectas condiciones de uso. Todos los materiales y equipos incorporados al proyecto que ingresen a la obra se entenderán como nuevos, de primera calidad en su género, y contarán con el VºBº de la Inspección Técnica o supervisor del Proyecto la que podrá solicitar las debidas certificaciones en caso de dudas en sus calidades.

Asimismo, serán consideradas partes de estas especificaciones, solo de manera referencial las vigentes ordenanzas, normas, reglamentos, decretos y leyes que a la ejecución de los mejoramientos se tengan como referencia para una correcta ejecución de las obras y todas las modificaciones que ellas sufran en el transcurso de esta. En especial se indican de manera referencial:

- OGUC: Ordenanza General de Urbanismo y Construcción.
- MART: Manual de aplicación Reglamentación térmica, para aplicación del Artículo 4.1.10 de la Ordenanza General de Urbanismo y Construcciones.
- LOCF: Listado Oficial de Comportamiento al Fuego de Elementos y Componentes de la Construcción del Ministerio de Vivienda y Urbanismo.



- Decreto Supremo N° 594: Reglamento sobre Condiciones Sanitarias y Ambientales Básicas en los Lugares de Trabajo del Ministerio de Salud.
- RIDDA: Reglamento de Instalaciones Domiciliarias de Agua potable y Alcantarillado
- SEC: Normas N° 4 y N° 5 de la Superintendencia de Electricidad y Combustibles, sobre condiciones de las Instalaciones Eléctricas de Corrientes de Baja Tensión y Corrientes Fuertes respectivamente.
- Manual de especificaciones generales implementados por el Programa de habitabilidad

Las intervenciones constructivas son obras en las cuales se contemplan, mejoramientos de los sistemas eléctricos, mejoramientos en las canalizaciones de agua e implementación de calefont, reparaciones en las estructuras existentes, reparaciones de cubiertas, recambio de puertas y ventanas, mejoramiento en accesos existentes, implementación de ayudas técnicas y construcción de nuevos recintos.

A falta de definiciones de cualquier tipo, corresponderá a la Inspección Técnica de Obras de programa habitabilidad (ITO), su definición. El Contratista no podrá argumentar falta de información en la medida de su existencia en planos, las presentes especificaciones técnicas y consultas técnicas a la ITO.

Será de responsabilidad del Contratista el cumplir con todos los reglamentos relacionados con la seguridad en el trabajo, como el de proveer a su personal de equipos y herramientas adecuadas para una correcta ejecución de las obras. Del mismo modo, el Contratista se encargará de contratar la mano de obra especializada y debidamente calificada, ateniéndose a lo indicado en las Bases Administrativas respecto de la jornada laboral y leyes sociales. El Contratista se hará cargo de cualquier y todos los reclamos que provengan del desarrollo del trabajo de su personal contratado.

El Contratista velará por el correcto cumplimiento de los antecedentes técnicos y administrativos del contrato. La inspección técnica de la obra estará a cargo de los profesionales definidos por el Mandante y sus instrucciones escritas tendrán el carácter de definitivas debiendo ser cumplidas estrictamente.

Cualquier retiro de instalaciones de agua, excreta, electricidad u otro en buen estado que fuera necesario hacer para ejecutar las reparaciones, será repuesto en su totalidad garantizando las condiciones que permitan un óptimo funcionamiento de las redes y asegurando no afectar las instalaciones de las dependencias que se incluyen en las obras. De esta forma en caso de encontrar cualquier red que comprometa el desarrollo de las obras, deberán ser retiradas o desplazadas según indique la Inspección Técnica de Obras de programa habitabilidad (ITO), previa autorización del mandante.

Considerar, a inicio y durante cada intervención el despeje del área de trabajo para el libre acceso y circulación en ellas, además, se asignan zonas de acopio de material y de escombros según amerite cada caso, este último deberá ser acumulado en sacos y trasladados por el contratista a botadero autorizado antes de dar término a los trabajos, asegurando las buenas prácticas de orden higiene y seguridad.

El Contratista se hará responsable de la materialización de las obras y del buen funcionamiento de estas, tanto durante el período de puesta en funcionamiento como en el período de garantía de buena ejecución.



CALIDAD DE LOS MATERIALES

Todo sistema constructivo y su aplicación en obra de construcción deben cumplir lo expresado y exigido por la OGUC en cuanto a resistencia al fuego, resistencia acústica y térmica.

Los materiales que se usen serán de primera calidad y deberán ajustarse a lo que indican los planos y las presentes especificaciones.

ACLARATORIA

El estándar base

- INSTALACIONES ELÉCTRICAS

Todo cableado debe estar canalizado en canaletas PVC blancas de 20x10 mm o tubos de 16 o 20 mm, sobrepuesta o embutida, se debe considerar fitting necesarios para no generar interrupciones en sus uniones.

Considerando conductor de Cable Eléctrico Evaflex Fase de 1.5mm cero halógenos para todo el circuito de iluminación y conductor de Cable Eléctrico Evaflex Fase de 2.5mm cero halógenos para todo el circuito de fuerza.

Tablero de distribución interior (TDA) constituido por un interruptor termomagnético de 16 A máximo general, un interruptor termomagnético de 16 A máximo para el circuito de fuerza, un interruptor termo magnético de 10 A máximo para el circuito de iluminación, y un protector diferencial de 2 por 25 A, 30mA de sensibilidad. . Empleo de sistema de neutralización asociado al protector diferencial, efectuando la unión entre el neutro y el conductor de tierra de protección en el TDA, antes del diferencial e instalar una puesta a tierra de servicio conectada en el TDA

Como mínimo considerar un centro de luz por recinto tipo base recta de porcelana, con interruptor independiente a una altura de instalación entre 90 cm a 110 cm y separado del marco de puerta entre 10 cm a 15 cm máximo. Los enchufes hembra deben ser doble , distancia no inferior a dos metros entre ambos y a 30 cm del suelo. NO se permite el uso de unidades interruptor-enchufe.

Las canalizaciones eléctricas en zonas nuevas serán embutidas, en tubería tipo conduit de 20 mm. Dispondrá de abrazaderas de fijación. Las canalizaciones eléctricas en recintos existentes serán en canaletas de PVC blancas de 20x10 mm o tubos de 16 o 20 mm.

Se deberán retirar todas las instalaciones eléctricas en mal estado existentes de todos los recintos y restituir el sistema asegurando su correcto funcionamiento.

- INSTALACIÓN DE AGUA Y AGUA CALIENTE SANITARIA

La distribución de Agua Potable Domiciliaria deberá ser construida en PVC hidráulico, las llaves de paso tendrán una altura no inferior a 0,60 m de piso terminado. Dispondrá de abrazaderas de fijación

En el caso de ser una fuente particular como pozos profundos o vertientes se debe considerar un filtro de partículas inmediatamente después de la bomba. Al inicio de la tubería succión debe incluir en todos los casos una válvula de retención.

La distribución de agua caliente sanitaria, será en red de cañería de cobre o PPR.

No se aceptan cañerías deformadas, quemadas o cambios de dirección Y/o uniones realizadas en base a cañerías rectas. Se entenderá como obligatorio el uso de fitting para cada cambio de dirección y/o unión entre tuberías reforzadas con adhesivo para PVC.

Toda intervención a redes existentes, deberán quedar en correcto funcionamiento. Si fuera necesario el cambio de ubicación o eliminación de una red, esta debe ser extraída en su totalidad y reconstruir sus pasadas en muro o piso. No se aceptan fugas de agua o gas en el sistema este debe quedar en correcto funcionamiento.



- INSTALACIÓN DE ALCANTARILLADO

Las obras deberán cumplir lo establecido en el Reglamento para las Instalaciones Domiciliarias de Alcantarillado y Agua Potable de la Superintendencia de Servicios Sanitarios (RIDAA) y con las normas del Instituto Nacional de Normalización (INN) a que haya lugar y la Ordenanza General de Construcciones y Urbanización.

Previa a la iniciación de las obras, el contratista deberá replantear las obras existentes y proyectadas para verificar las cotas existentes de salida y entrada, notificar a la ITO en caso de diferencias desfavorables.

Al iniciar las obras el contratista verificará que, las canalizaciones existentes, no interfieran con las obras que consulta el proyecto. Si así sucediera deberá comunicarlo a la ITO. Cualquier daño a la obra existente será de cargo del contratista.

Las pruebas de las instalaciones se efectuarán en presencia de la Inspección Técnica de la Obra, siendo de entera responsabilidad del Contratista el buen resultado de ellas.

Las pruebas parciales no liberan al Contratista de la obligación de efectuar reparaciones de las redes si se produjeran desperfectos antes de la recepción final de las instalaciones.

Todas las obras se realizarán en concordancia con el detalle por familias adjunto en la presente Especificación Técnica del Proyecto.



FAMILIA Nº 1 LISSETTE TAMARA MORALES BARRAZA

DIRECCIÓN: Parcelación 33, Puertas de Litueche.

PROGRAMA: FAMILIAS

1. AGUA

1.1. INSTALACION DE CALEFON

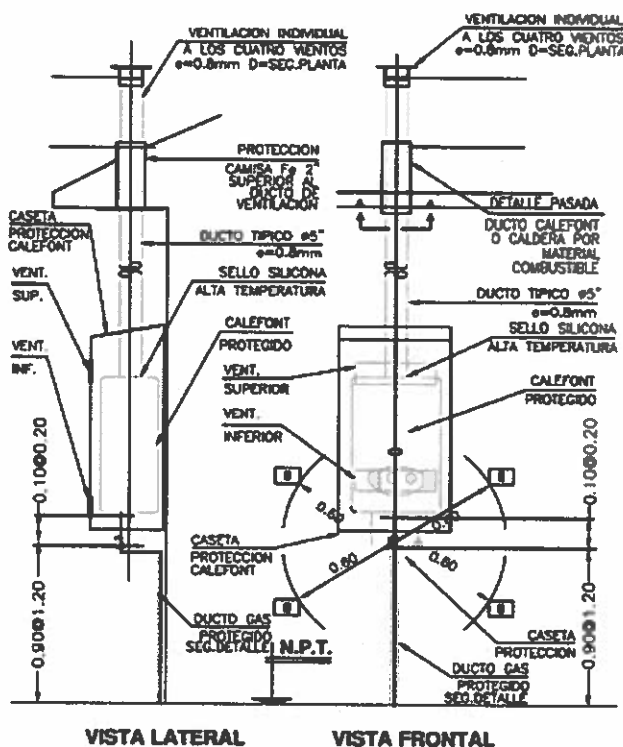
Se deberá realizar la instalación de un calefón gas licuado de 5 litros con su respectivo gabinete, sistema de ventilación en 5", red de gas en cobre incluye unión tipo cola y llave de paso, flexible con regulador de gas y cilindro de gas 11 kg con carga. Este debe quedar correctamente instalado, anclado y funcionando.

Para la conexión a la toma de agua fría deberá ser construida en base al material existente o realizar conexión en PVC. Para agua caliente, se podrá utilizar canalización en material cobre o PPR PN16 hasta la llave de artefacto, considerar fijación de recorrido de cañerías tipo abrazadera

Su instalación se realizará en el exterior de la vivienda y esta contempla solo la conexión del artefacto de ducha.

DETALLE INSTALACION CALEFON AL EXTERIOR

SIN ESCALA



VISTA LATERAL

VISTA FRONTAL

-DIAGRAMA REFERENCIAL INS. CALEFON-

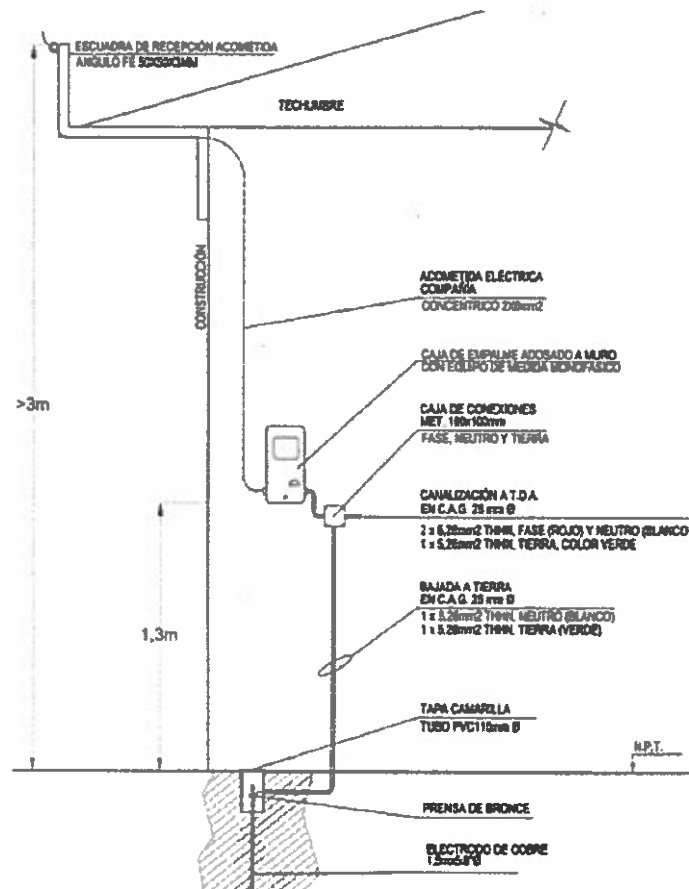
2. ENERGÍA

2.1. EMPALME.

El terreno cuenta con empalme de la compañía eléctrica, no propio de la familia, se requiere realizar una segunda acometida de conexión segura desde el empalme existente.

Se contempla la instalación de un polín de 5" a 6" de 3,5 m de largo, su instalación debe ser cercano a la vivienda. La acometida será aérea será en cordón RV-K 3x1.5 mm en una altura mínima de 2,5 mts, incluye tensor de empalme concéntrico y todos los materiales para su correcta instalación.

Se debe instalar remarcador eléctrico de 10 a 50 A IP65, una línea a tierra que se transmitirá al terreno mediante barra tipo copperweld con su respectiva camarilla con tapa.



-DIAGRAMA REFERENCIAL INS. ACOMETIDA REMARCADOR-

2.2. TABLERO

Se contempla la instalación de TDA a 1,20 m de altura de piso hasta la base inferior de la caja. Este será sobrepuesto en muro interior de acceso a vivienda. Debe contar con la nomenclatura correspondiente. Este debe contar con un 25% libre, según normativa vigente.

Se instalarán automáticos de 16 amperes para enchufes y de 10 amperes para alumbrado y un diferencial de 25 amperes.



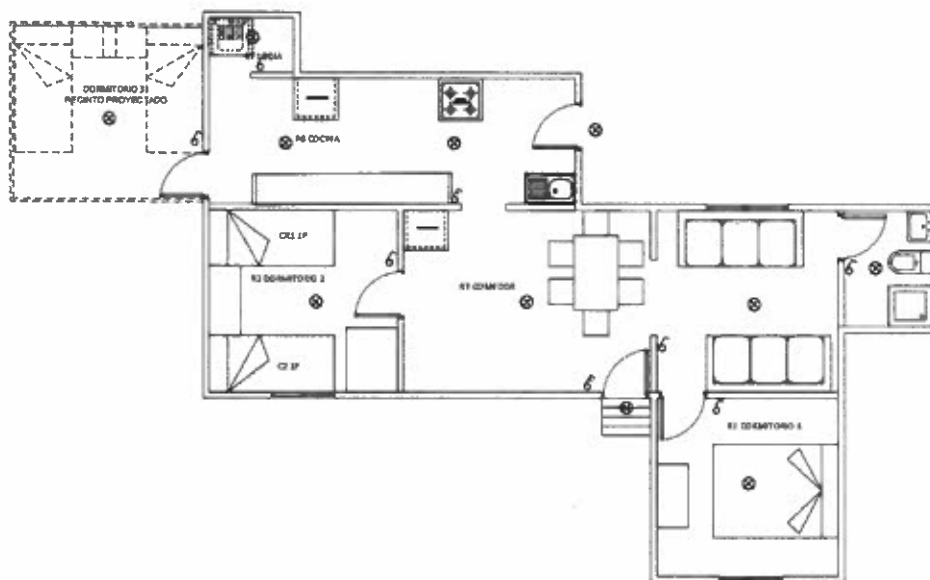
2.3. INSTALACIÓN ELÉCTRICA

Generalidades.

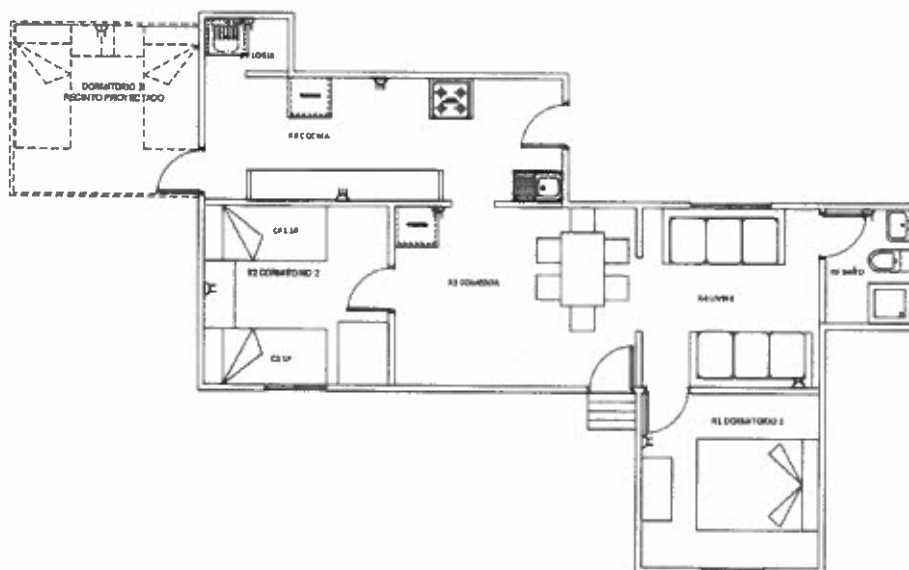
Se contempla la instalación eléctrica completa de la vivienda sobreponer o embutir según estado de terminación de la estructura de apoyo. Considerar, 2 foco tipo tortuga IP65 en acceso principal y salida cocina, en dormitorios 1-2-3 un centro de iluminación y un enchufe doble, en baño un centro de iluminación y un enchufe doble, living un centro de iluminación y un enchufe doble, comedor un centro de iluminación y un enchufe doble, cocina dos centros de iluminación y dos enchufes triple de fuerza y en logia un centro de iluminación y un enchufe doble de fuerza. Los centros de iluminación será tipo base recta de porcelana instaladas al centro del cielo del recinto, por tanto los interruptores tendrán una altura de instalación entre 90 cm a 110 cm y separado del marco de puerta entre 10 cm a 15 cm máximo y los enchufes hembra a una distancia no inferior a dos metros entre ambos y a 30 cm del suelo.

La canalizaciones eléctricas en dormitorio 3 y cielos será embutida en tubos PVC rígido de 20 mm , y en muros con revestimiento sobreponer en canaletas PVC blancas de 20x10 mm, para el empalme y el tablero se usará tubería de 25 mm. Se debe considerar fitting necesarios para no generar interrupciones en sus uniones. Todas las cajas de derivación o de distribución serán plásticas según corresponda sobreponer o embutir, en todas se deben instalar salidas de cajas para evitar el daño de estas.

Los conductores para los circuitos de alumbrado serán de alambre de 1,5 mm y para los circuitos de enchufes se realizará en alambre de 2,5 mm. En las uniones se utilizarán conectores cónicos.



-PLANO ALUMBRADO-



-PLANO ENCHUFES-

3. REPARACIÓN

3.1. REPARACIÓN DE TECHUMBRE.

Se requiere reemplazar planchas zinc acanalado 0,35x0,851x3,66m de techumbre por filtración de aguas lluvias al interior de la vivienda, utilizar fijaciones para techo con golilla de goma, reponer cambiar o mejorar fijación existentes, sellar aquellos orificios existente con silicona tapa gotera o similar técnico. Se debe verificar que no se produzcan nuevas filtraciones de aguas lluvias después de la reparación. Si por alguna razón se necesita cambiar fieltro o alguna parte del entramado de madera que sostiene la techumbre se debe considerar el cambio de estas.

3.2. REVESTIMIENTO INTERIOR CIELO

Se contempla el revestimiento interior cielo mediante la instalación de planchas yeso cartón de 1.2 x 2.4 mt x 10mm de espesor montado sobre listoneado de pino bruto de 1" x 4" colocado en entramado cada 60 cm. Entre las piezas del entramado se colocará capa de aislante térmico Fisiterm 50 mm doble completando un espesor de 100 mm.

La terminación debe realizarse con pasta muro, yeso, espuma, cinta junta, aplicar base látex blanco o similar y como terminación esmalte al agua color blanco. En las uniones de muro con cielo se debe realizar sello con silicona pintable color blanco.



Se rellenará la excavación resultante con hormigón H:20, vibrando con varilla o pisón. Se deben incluir espárragos para afianzar las vigas.

4.4. ENVIGADOS DE PISO Y TERMINACIÓN

Se instalarán las vigas de 2"x 6" impregnadas. Se debe cuidar especialmente la alineación y el distanciamiento parejo de estas vigas a fin de permitir el calce de planchas de piso. Los entramados de piso se arman y se fijan entre sí con tornillo TURBO SCREW.

Las vigas de 2" x 6" se anclan a los polines ya instalados mediante espárragos incluidos en el mismo, los que deben doblarse y engraparse a la viga, mínimo 3 grapas por espárrago.

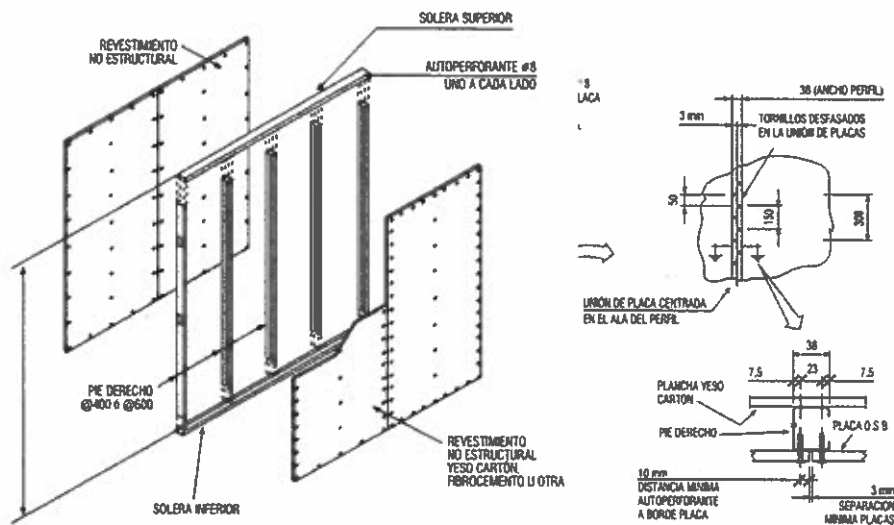
Se contempla la instalación de terciado estructural de 1,22 x 2,44 en 15 mm de espesor. Las fijaciones se realizan con tornillos Tornillo 6 x 2 CRS Zincado Rosca Gruesa. En la cara inferior de terciado piso debe protegerse con pintura Carbonileo o similar.

Terminación en piso piso Laminado 6 mm Haya Natural más Espuma niveladora y junquillo 1 / 4 rodón. Considerar espaciamiento de revestimiento pis hacia muro de 1 cm en perimetral y bajo de puerta instalar perfil termino.

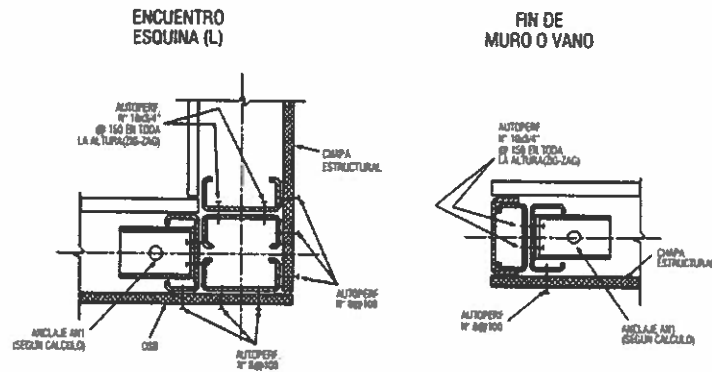
4.5. ESTRUCTURA MUROS Y TERMINACIÓN

Se considera la construcción de los muros soportantes en estructural acero galvanizado, para solera inferior y superior perfil estructural tipo U 42 X 25 X 0,85 y para pies derechos perfil estructural tipo C 40 x 38 x 0,85 separados una distancia entre 40 y 60 cm según calce plancha revestimiento. Todas las piezas deberán unirse con tornillos autoperforantes según detalle diagrama.

Como revestimiento exterior se considera la colocación de planchas de OSB estructural 9,5 x 1,22 x 2,44 más una plancha de fibrocemento de 1,20 x 2,40 x 8 mm de espesor, esta última en la parte inferior deberá quedar pasada a lo menos 10 cm de nivel de piso terminado, considerar también que las uniones entre planchas de OSB y entre planchas fibrocemento deben quedar traslapadas. Como revestimiento interior se considera la colocación de planchas de yeso-cartón (volcanita) de 10 mm de espesor fijadas a la estructura de los muros, considerar dilatación inferior y superior de 1 cm. Se consideran esquineros interiores de 30 x 30 x 0.4 mm 3 m. Como aislación térmica se deberá instalar una capa de Fisitem de 50 mm. Se contempla palos de 2x6x3,20 para refuerzos de vano de puerta y ventana.



-DIAGRAMA ESTRUCTURA Y FIJACIONES DE MURO-



-DIAGRAMA ENCUENTROS Y TÉRMINOS DE VANO-

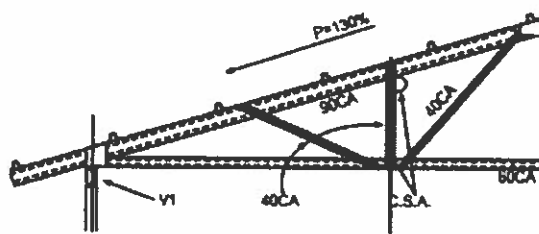
La terminación exterior será con sello acrílico en la unión entre las planchas y las esquinas, se realizará revestimiento con pintura esmalte sintético color por definir en dos manos.

La terminación interior debe realizarse con pasta muro, yeso, espuma, cinta junta, fondo latex blanco o similar y terminación en esmalte al agua color blanco. Instalar molduras tipo junquillo 1/4 rodón en esquinas verticales.

4.6. ESTRUCTURA DE TECHUMBRE, CUBIERTA, CIELO Y TERMINACIÓN

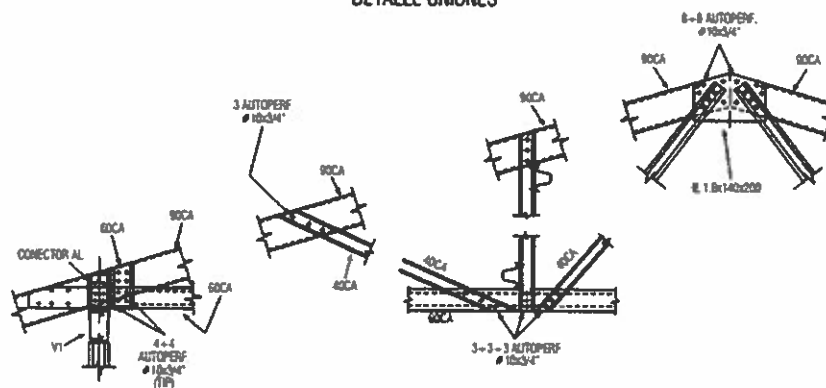
Se desarrollará en base a cerchas de acero galvanizado.

Se consulta estructura de techumbre a base de perfil estructural CA 90 x 38 x 0,85 y CA 60 x 38 x 0,85, diagonales en perfil estructural CA 40 x 38 x 0,85, según diagrama de cercha, las costaneras se ejecutarán en perfiles de acero galvanizado tipo Omega 35 x 19 x 11,5 x 0,85 distanciadas cada 40 cm, considerar perfiles tapacanes y aleros en esta partida. Fijaciones, según detalle de uniones y fijaciones.



-DIAGRAMA CERCHA-

DETALLE UNIONES



-DETALLE UNIONES Y FIJACIONES-



Se contempla la instalación de planchas de OSB de 9,5 mm de espesor, sobre la estructura de techumbre, se colocará una capa de papel fieltro de 14 libras como barrera de vapor y protección contra la humedad entre el OSB y las planchas zinc acanalado como cubierta de 0,35 x 0,85 m, el traslapes de planchas de zinc serán de acuerdo a la indicación del fabricante, utilizar fijaciones para techo con golilla de goma considerando 5 unidades por m². En unión de la nueva cubierta con la existente, consultar caballete o perfil de hojalatería con traslape mínimo de 40 cm el cual deberá ser instalado con fijaciones para techo con golilla de gomas y sellar con tapa gotera o similar según requerimiento.

Estructura de cielo se ejecutará en perfil de acero galvanizado perfil tipo Omega de 35 x 19 x 11,5 x 0,5 mm dispuestos a eje cada 0,40m. El entramado de cielo irá fijado a la estructura de cubierta mediante perfiles tipo Omega e irá instalado con tornillos autoperforantes N° 10 x 3/4".

Antes de forrar el cielo, se instalará doble capa de aislante térmico Fisiterm 50 mm completando un espesor de 100 mm. Como forro interior considerar placas yeso-cartón (volcanita) de 10mm de espesor, fijada a la estructura de acero galvanizado mediante tornillos cabeza trompeta, punta broca, rosca fina de 1" x 1/4" distanciados cada 25 cm, en la unión con muros se deberá generar una dilación de 1 cm como máximo, la cual se sellará con silicona pintable.

La terminación interior debe realizarse con pasta muro, yeso, espuma, cinta junta, fondo latex blanco o similar y terminación en esmalte al agua color blanco. Instalar molduras tipo junquillo 1/4 rodón en perimetral de cielo.

4.7. CANALES Y BAJADAS DE AGUAS LLUVIAS

Realizar la instalación del sistema de canal de aguas lluvias en PVC color blanco, se deberán contemplar al menos 1 bajas, los ganchos soportantes de la canal deberán ser instalados a una distancia máxima de 60 cm y 2 abrazaderas por bajada, se debe utilizar adhesivo para PVC en unión de piezas. Asegurar su correcto funcionamiento.

4.8. INSTALACIÓN DE VENTANA Y PUERTA

Instalar Ventana aluminio tipo corredera de 100x100 cm, considerar colocación de sello y cerradura.

Instalar puerta Interior 70x200 cm Pre Colgada con Cerradura de Metal de Interior-Tubular, además de tope de puerta de plástico de 40 mm, considerar sello contorno marco de puerta y pintura protector de madera como terminación.

FAMILIA N° 2 GLORIA STEPHANIE DÍAZ PONTIGO
DIRECCIÓN: LA VILLA CAMPO REAL PARCELA 46, Litueche.
PROGRAMA: FAMILIAS

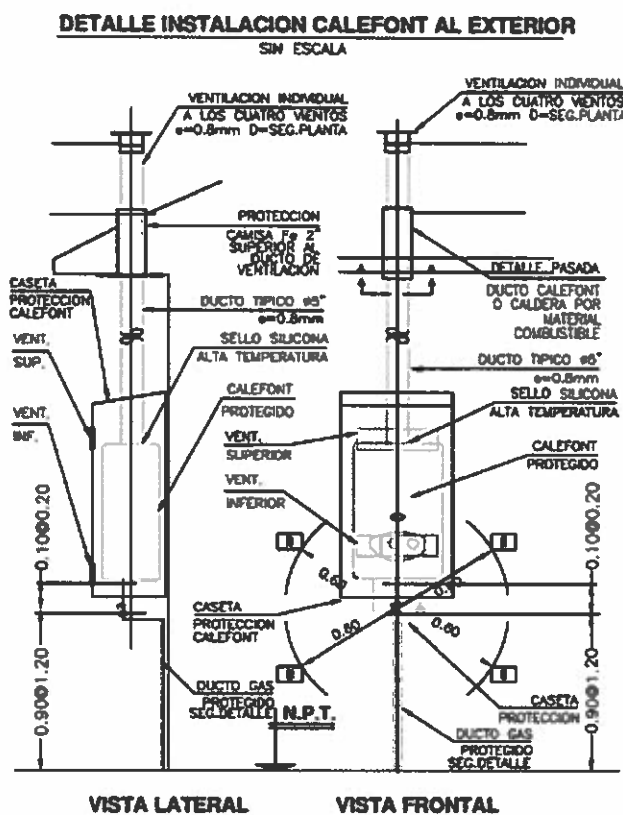
1. AGUA

1.1. INSTALACION DE CALEFON

Se deberá realizar la instalación de un calefón gas licuado de 5 litros con su respectivo gabinete, sistema de ventilación en 5", red de gas en cobre incluye unión tipo cola y llave de paso, flexible con regulador de gas y cilindro de gas 11 kg con carga. Este debe quedar correctamente instalado, anclado y funcionando.

Para la conexión a la toma de agua fría deberá ser construida en base al material existente o realizar conexión en PVC. Para agua caliente, se podrá utilizar canalización en material cobre o PPR PN16 hasta la llave de artefacto, considerar fijación de recorrido de cañerías tipo abrazadera

Su instalación se realizará en el exterior de la vivienda y esta contempla solo la conexión del artefacto de ducha.



-DIAGRAMA REFERENCIAL INS. CALEFON-

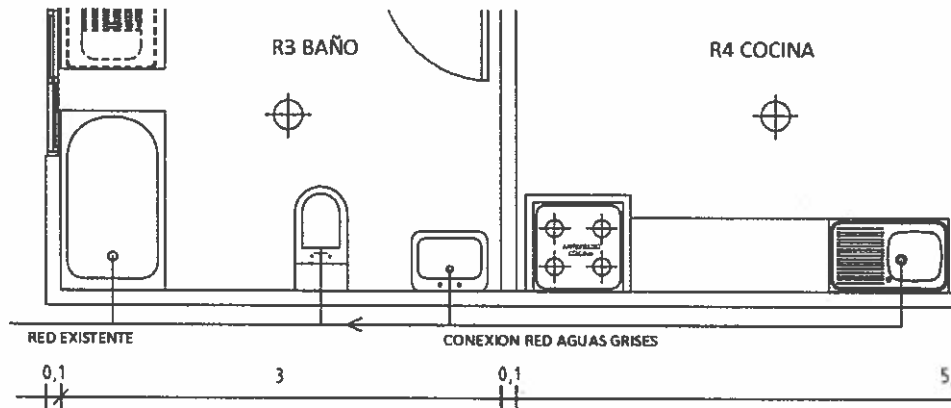


2. **EXCRETA**

2.1. CONEXIÓN AGUAS GRISES A FOSA

Se deberá realizar la conexión de los desagües de artefactos lavaplatos, lavamanos y ducha a la red existente de alcantarillado el cual solo se encuentra conectado WC a fosa séptica.

Esta conexión se realizará en PVC sanitario y se deberá completar con los desagües faltantes para el correcto funcionamiento del sistema.

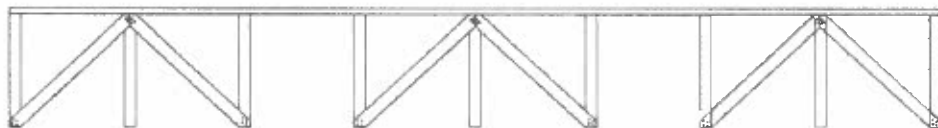


-PLANTA ALCANTARILLADO RED CONEXIÓN AGUAS GRISES-

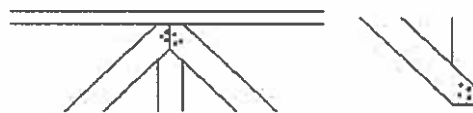
3. **REPARACIÓN.**

3.1. REFUERZO ESTRUCTURA PISO.

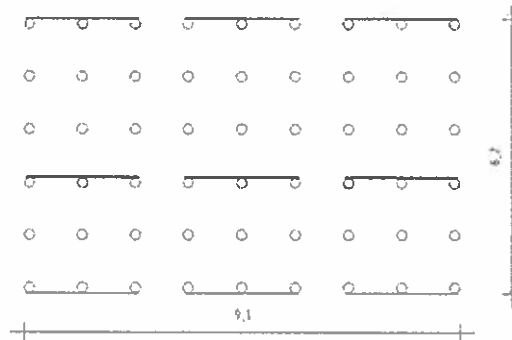
Se deberá realizar el refuerzo de estructura existente que soporta el piso de la vivienda, instalando diagonales madera pino impregnado 2 x 6" fijadas con tornillo TURBO SCREW mínimo 3 fijaciones por cada extremo de diagonal, repitiendo hasta en tres filas de pilotes, este refuerzo debe ir en sentido contrario a las vigas primarias y se debe considerar la reposición de pilotes estructurales faltantes.



-ESQUEMA DIAGONALES-

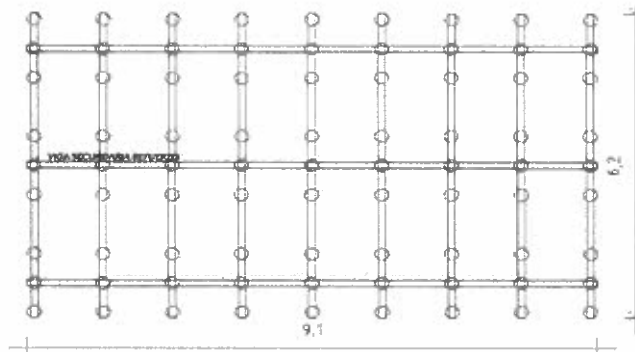


-DIAGRAMA FIJACIONES-



-DISTRIBUCIÓN DIAGONALES-

Además, serán reforzadas las vigas primarias incluyendo una segunda viga portante, se deberá considerar nuevos postados en polin pino impregnado de 5 a 6" con base en hormigón preparado in situ, considerar viga de 2 x 8" prepintada o impregnada fijada con tornillo TURBO SCREW. En unión entre vigas se hará corte 45° y se unirá con mínimo 3 fijaciones, en unión entre viga y pilote se utilizarán ángulos refuerzo tipo L uno por lado traslapados con mínimo 4 fijaciones.

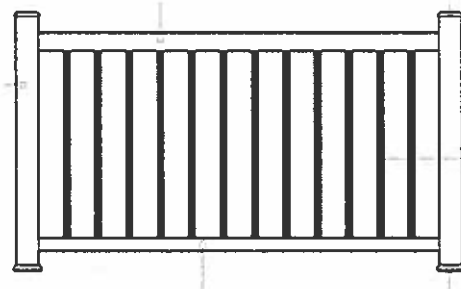


-DIAGRAMA VIGA SECUNDARIA REFUERZO-

3.2. BARANDA BALCON Y ESCALERA ACCESO

Se construirá una escalera de acceso al balcón principal de la vivienda, esta será fabricada en madera pino 2x8" calibrada, cepillada e impregnada, se utilizarán fijaciones tipo TURBO SCREW. La escalera tendrá un ancho útil de 0,90 m como mínimo y de 1 m como máximo, el espacio de huella debe ser de +20 cm y contrahuella entre 15cm y 20cm. Todos los elementos deberán tener terminación en pintura protector de madera.

Pasamanos escalera y baranda del balcón (2 metros lineales) será construida con pilares de madera cepillada de 65 x 65 mm al inicio con muro y cada 1 metro, el pasamano horizontal superior y el soporte horizontal inferior será de pino canto redondo de 45 x 65 mm, este último deberá quedar separado de piso 10 cm, la división interior será en balaustro de pino canto redondo de 42 x 42 x 800 mm con separación de 15 cm a eje, fijaciones tipo TURBO SCREW. Todos los elementos deberán tener terminación en pintura protector de madera.



-DIAGRAMA REFERENCIAL BARANDA BALCON-



3.3. FORRO BAÑO INTERIOR EN CIELO Y MURO

Se deberá realizar el forro de muro (11 metros lineales aprox.) y cielo en baño (2 x 3 metros aprox.), para estructura de cielo considerar portantes de madera pino 2x2 calibrado con forro en Fibrocemento de 1.2 x 2.4 m x 6 mm con aislación Fisitem 50 mm doble completando un espesor de 100 mm, por tanto, el revestimiento de muro será Fibrocemento de 1.2 x 2.4 m x 6 mm y Fisitem de 50 mm.

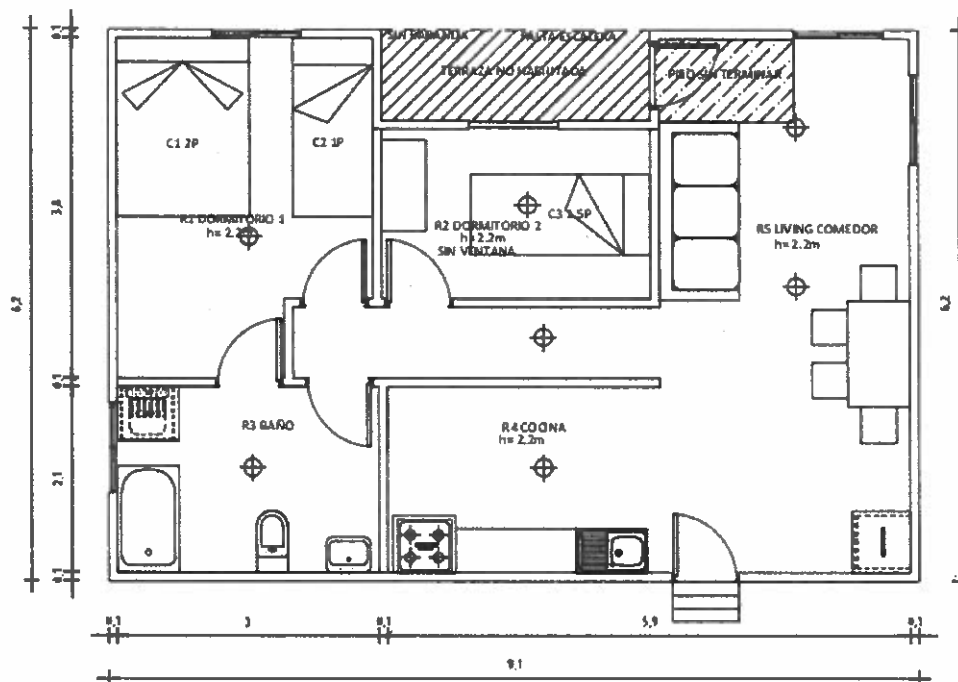
Tanto cielo y muros se deben sellar uniones entre planchas y perimetral cielo quedando terminados en pintura tipo oleo semibrillo blanco, se realizará el revestimiento con cerámica blanca de 20 x 45 cm en dos muros completos sector tina y la instalación de 4 palmetas de cerámica blanca de 20 x 45 cm en el muro donde se ubicará el lavamanos, aplicando fragüe blanco en junta, además, será sellado el artefacto de lavamanos y tina con cerámica y esquina vertical entre muro cerámico en sector tina con silicona fungicida color blanco.

3.4. INSTALACIÓN DE VENTANA DORMITORIO Y MANTENCIÓN

Instalar ventana corredera de aluminio 1,5 m x 1,5 m faltante en dormitorio. Considerar mantención de sellos en la totalidad de las ventanas de la vivienda

3.5. TERMINACIÓN INTERIOR Y EXTERIOR.

Será de cargo del contratista comprar y realizar entrega junto al ITO de materiales necesarios para realizar la terminación de muros interior (102 metros cuadrados aprox.) y cielo interior (43 metros cuadrados aprox.), contemplar yeso, pasta muro, cinta de junta, lija, pintura fondo, pintura terminación, brochas y rodillos, además, junquillo 1/4 rodón con fijaciones. Para muros exteriores (90 metros cuadrados aprox.), protector de madera cerestain o similar.



-PLANO PLANTA VIVIENDA-



FAMILIA N° 3 KATHERINE XIMENA GALLAGHER GODOY

DIRECCIÓN: VILLA MANANTIALES, Parcelación El Espinillo 48-a, Litueche.

PROGRAMA: FAMILIAS

1. ENERGÍA.

Generalidades.

Construcción de soporte en perfil estructural de acero galvanizado para instalación de sistema fotovoltaico existente.

1.1. UBICACIÓN

Se deberá buscar una nueva ubicación donde se instale el nuevo soporte para el panel fotovoltaico, este debe ser con dirección norte, con azimut 0 y con una inclinación de al menos del 34%, para aprovechar al máximo el recurso solar.

1.2. EXCAVACIONES.

Para los pies derechos que soportan los paneles, se deberán realizar 10 excavaciones de 0,30 x 0,30 x 0,50.

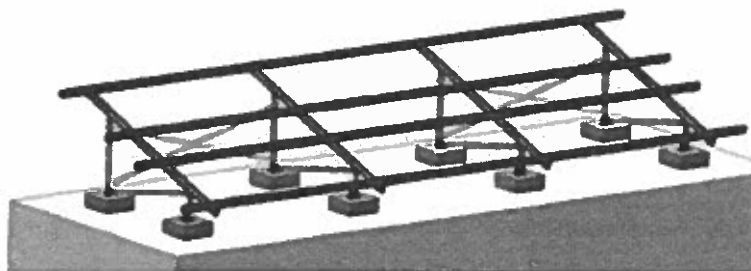
1.3. RADIER.

Para casera donde se instalará las baterías y el inversor se deberá realizar radier de 1,00 x 1,00 x 0,7 de espesor.

1.4. ESTRUCTURA.

Para la estructura que soportara los paneles, se construirá soporte en perfil galvanizado estructural tipo C de 2 x 6 x 1, deberán quedar embebidos en las excavaciones con hormigón H-20.

En la parte superior se construirá una base estructural en perfil galvanizado tipo U 2 x 5 x 0,85, sobre esto se instalarán perfiles omega normal 38 x 35 x 15 x 0,85 con separación de 0,60 m. Como fijaciones deberá considerar tornillo autoperforante hexagonal.



-IMAGEN REFERENCIAL ESTRUCTURA SOPORTANTE PANELES SOLARES-

La caseta se deberá realizar en la estructura en perfil galvanizado tipo U 2 x 3 x 0,85 par solera inferior y superior, pies derechos en perfil tipo C 2 x 3 x 0,85, sobre esto se instalaran perfiles omega económica, como forro contemplar plancha de zinc 5V 0, 35 mm espesor. En la parte delantera se deberá realizar dos puertas con bisagras de 1", para el libre acceso a la batería. Las puertas llevarán un portacandado de 1 ½" zincado.

Se utilizaran para radier anclaje tipo expansión y para unir perfil contra perfil se deben utilizar tornillos autoperforante hexagonal al igual que la fijación de plancha de zinc, en esta última las fijaciones deberán contar con gollita de goma.



FAMILIA N° 4 DELIA DE LAS MERCEDES DONOSO VIDAL

DIRECCIÓN: MATANCILLA, Litueche.

PROGRAMA: Chile Crece Contigo

1. AGUA.

1.1. INSTALACIÓN DE TORRE CON ESTANQUE DE AGUA 1000 LTS.

Se contempla la construcción e instalación de torre en madera de dos metros de altura para instalación de estanque de agua de 1000 lts.

Se realizará la excavación de 4 fundaciones de 0,40 x 0,40 x 0,60m de profundidad. Se instalarán 4 postes impregnados de 6" en 3 m, formando un cuadro de 1,20 x 1,20, adicionalmente, la parte que quedará embutida en la fundación será sobre enplantillado de hormigón pobre, deberá protegerse con Carbonileo o similar, cuidando especialmente su alineamiento y nivelación, la excavación resultante se rellenará con hormigón H:20, vibrando con varilla o pisón.

Para los soportes diagonales se utilizarán polines de 4" impregnados, se deberá proporcionar el soporte suficiente a la estructura evitando la flexión y/o torsión de esta. La base soportante del estanque debe ser de al menos de 1.50 x 1.50, la cual debe realizarse en madera 2x6 impregnada. El estanque debe contar con un anclaje firme para evitar el volcamiento al llenado.

Deberá contar con una escala de madera pino 2 x 3" como largueros y madera pino 4x1 para peldaños en ambos impregnados, debe tener un sistema de sujeción a la base del estanque.

Se especifica la instalación de un estanque elevado de polietileno con filtro uv, cuya capacidad de regulación es de 1.000 lts. Se ubicará en la parte superior de la torre.



-DIAGRAMA REFERENCIAL TORRE DE AGUA Y ESTANQUE-

1.2. INSTALACIÓN BOMBA DE IMPULSIÓN.

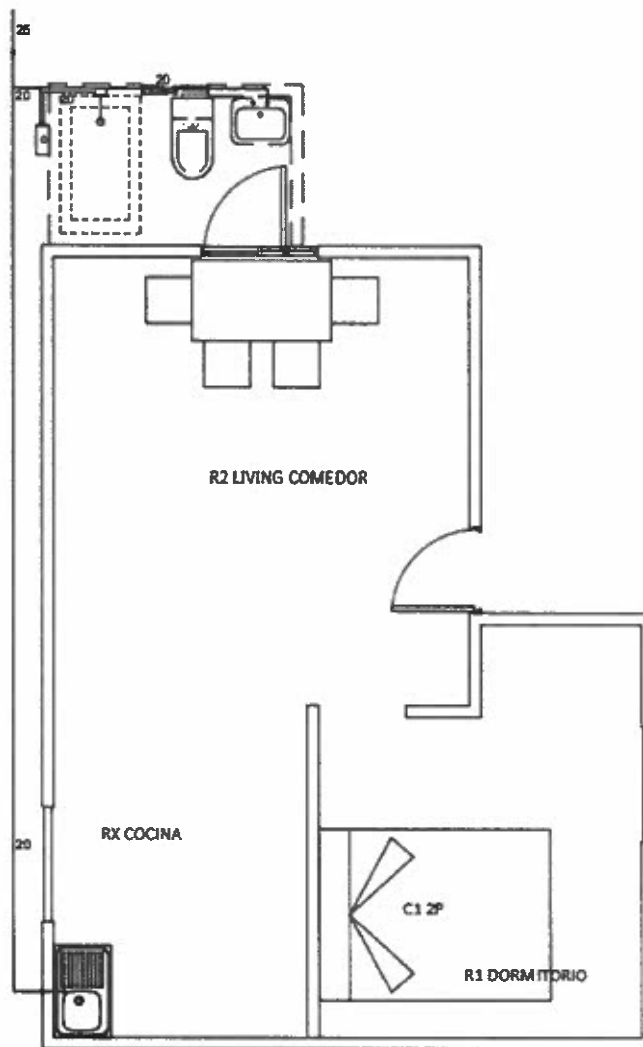
Se considera instalación de Kit bomba periférica 0.5 HP más control de presión, deberá quedar protegida al interior de un gabinete metálico sobre una base de hormigón. Incluye tuberías de PVC hidráulico con válvula de retención, codos, tee, terminales y otros para su correcta instalación y funcionamiento. Considerar arranque de 25 mm.

1.3. RED INTERIOR AGUA FRÍA.

Se considera la red interior embutida en tabique en sector del baño y para lavaplatos el recorrido será por el exterior de la vivienda. Para red de agua fría se ejecutará en cañería de PVC hidráulico 20 mm, con una llave de paso después de la bomba de impulsión y una en cada recinto de baño y cocina, considerar afianzamiento tipo abrazadera.

1.4. RED INTERIOR AGUA CALIENTE.

Se considera la red interior embutida en tabique en sector del baño solo para artefacto ducha. Para red de agua caliente se ejecutará en cañería de cobre protegida ó PPR PN16 de 20 mm. Se deberá instalar una llave de paso en red agua fría antes de la llegada al calefont, considerar afianzamiento tipo abrazadera.



-DIAGRAMA DE DISTRIBUCIÓN AGUA FRÍA Y CALIENTE-

1.5. INSTALACIÓN DE LAVAPLATOS.

Se contempla Lavaplatos de acero inoxidable con 1 secador y 1 cubeta de 50 x 80 cm y altura libre de 70 cm, con mueble de lavaplatos y sifón desgrasador, instalación de monomando lavaplatos de consumo menor a 10 lt/min debe integrar aireador y flexibles. Deberá llevar sello de silicona neutra con fungicida en todo el contorno superior del artefacto en contacto con muro y tabique. Se consulta mueble de cocina de 50 x 80 cm en base a estructura de Melamina lacada blanca de 15 mm con 2 puertas abatibles.

1.6. INSTALACIÓN DE RECEPTÁCULO DUCHA.

Se consulta Receptáculo de ducha de Acero estampado, 70 x 70 cm, tipo económico, con ducha tipo teléfono con monomando de agua fría y caliente. Se instalará una barra cortina en "L" de acero inoxidable sobre receptáculo de ducha afirmado a muro mediante tarugos y tornillos y en la esquina mediante una cadena al cielo del baño, se deberá considerar que quede nivelada.

1.7. INSTALACIÓN DE LAVAMANOS.

Se consulta Lavamanos de losa, tipo económico, sobre pedestal de loza, con capacidad mayor a 5 lts. Se consultan sellos en todos los atraques y uniones de artefactos en base a silicona acética con fungicida. Las griferías tipo combinación lavamanos agua fría, consumo menor a 10 lt/min con aireador y flexibles.

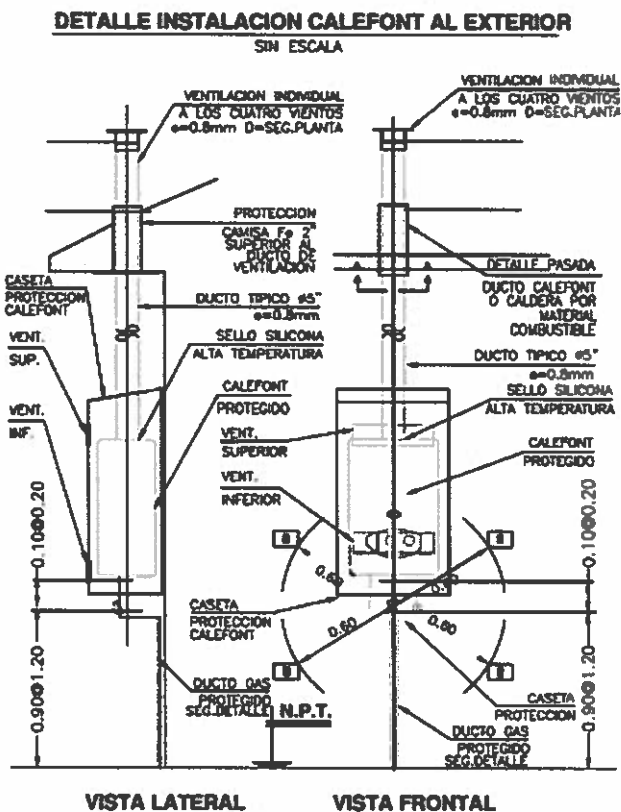


1.8. INSTALACIÓN DE CALEFÓN

Se deberá realizar la instalación de un calefón gas licuado de 5 litros con su respectivo gabinete, sistema de ventilación en 5", red de gas en cobre incluye unión tipo cola y llave de paso, flexible con regulador de gas y cilindro de gas 11 kg con carga. Este debe quedar correctamente instalado, anclado y funcionando.

Para la conexión a la toma de agua fría deberá ser construida en base al material existente o realizar conexión en PVC. Para agua caliente, se podrá utilizar canalización en material cobre o PPR PN16 hasta la llave de artefacto, considerar fijación de recorrido de cañerías tipo abrazadera

Su instalación se realizará en el exterior de la vivienda y esta contempla solo la conexión del artefacto de ducha.



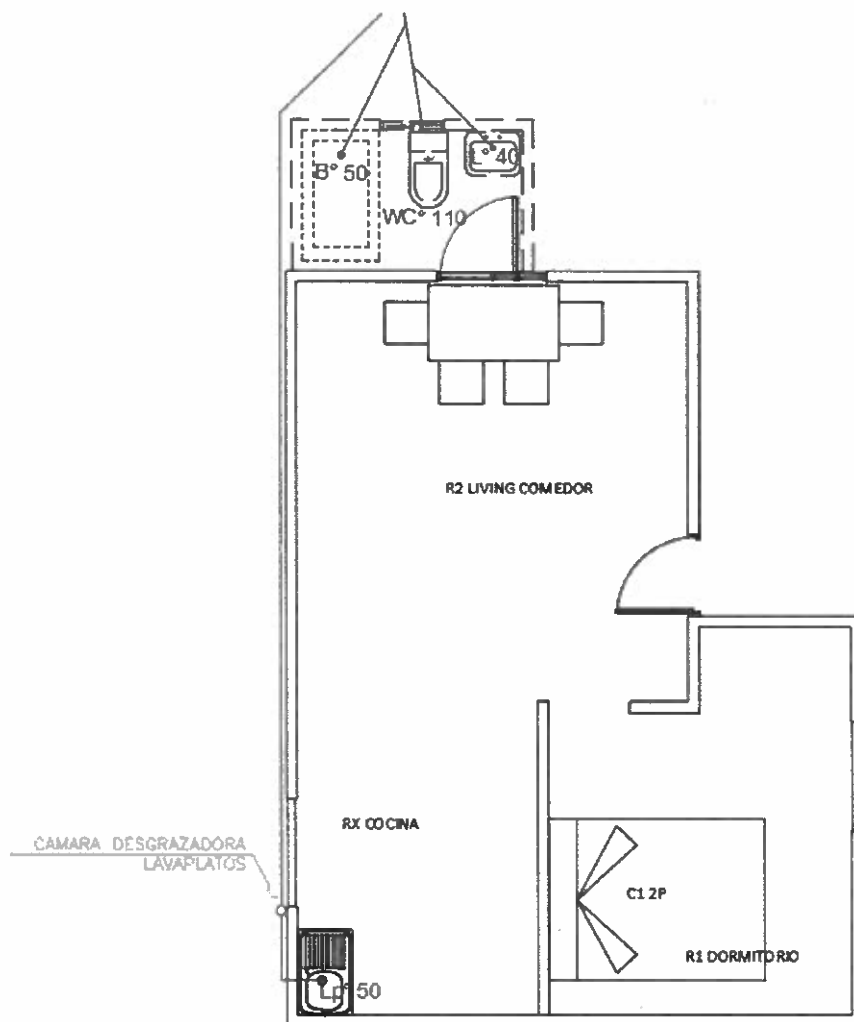
-DIAGRAMA REFERENCIAL INS. CALEFONT-



2. **EXCRETA.**

2.1. INSTALACIONES SANITARIAS

Se deberá proveer de todo el PVC sanitario para las descargas de agua servidas, esto incluye codos, tee, fijaciones y cualquier otro necesario para la correcta ejecución de las obras. Se deberá proveer de la mano de obra necesaria para implementación de baño y lavaplatos hasta la fosa séptica proyectada.



-DIAGRAMA INSTALACIÓN SANITARIA INTERIOR-

2.2. INSTALACIÓN DE WC

Se consulta WC de capacidad de 6 litros con taza enlozada con tapa y estanque enlozado asentado sobre taza, tipo económico, con fitting incorporado con manilla cromada, asiento y tapa plástica. Irán sellos anti fuga de silicóna fungicida en todos los atraques y uniones de artefactos. El WC con su estanque deberán estar firmemente instalados, manteniendo el estanque una separación del muro no mayor a 3 cms.



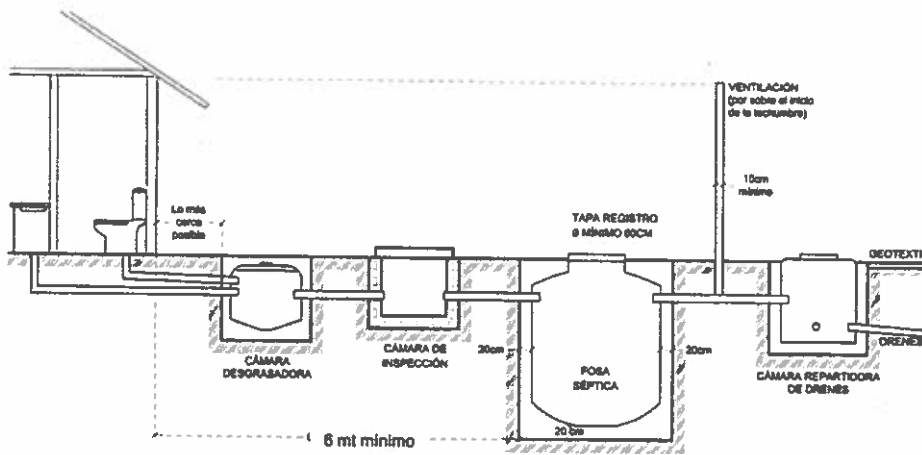
2.3. INSTALACIÓN DE FOSA SÉPTICA

Se realizará la instalación de una fosa séptica polietileno alta densidad horizontal de 1.200 litros, cámara inspección antes de la llegada a la fosa séptica, desgrasadora para el ramal de lavaplatos, cámara repartidora de drenes, tuberías de drenaje, geotextil, arena de relleno y grava. Respetar una pendiente de 3% máximo y colocar la fosa y los accesorios (desgrasador/cámaras) lo más cerca de las salidas de la casa (recomendado 1 m para accesorios, 3 m para fosa séptica).

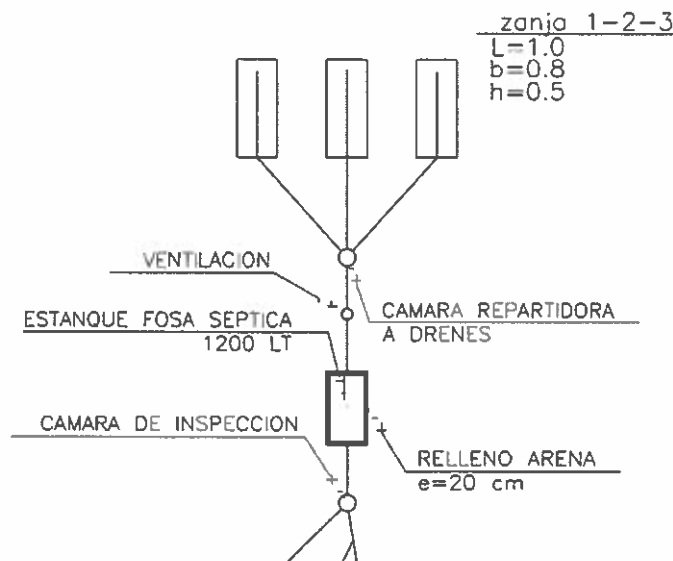
Las cámaras y fosas vienen de fábrica con entradas y salidas de diámetro 110 mm con flange de PVC, a excepción de las cámaras repartidoras de drenes, las cuales tienen gomas incorporadas. En el primer caso, se presenta el tubo de conexión de PVC de 110 mm y se pega directamente al flange. Para las cámaras repartidoras de drenes, introducir con precaución y suavidad la tubería manualmente en las gomas o en una copla. Lubricar la goma para una conexión más fácil.

El sistema debe contar con una ventilación a altura de techumbre posterior a la fosa séptica y antes de la cámara repartidora de drenes, todas las cámaras y la fosa séptica debe contar con un relleno arenoso de a lo menos 20 cm en su base y laterales. Las tapas de cámara y de fosa séptica deben quedar a nivel de terreno o con una sobre tapa de fácil acceso.

Para el sistema de drenaje, se considerará como relleno de la excavación material árido tipo grava, la cual deberá quedar a lo menos 50 cm de nivel de terreno, sobre este material se deberá instalar una capa de geotextil, la excavación resultante se rellenará con material de la propia excavación hasta llegar a nivel de terreno.



-DIAGRAMA REFERENCIAL SISTEMA DE FOSA SÉPTICA-



-DIAGRAMA FOSA SÉPTICA Y DRENAJE-



2.4. CONSTRUCCIÓN RECINTO DE BAÑO 3 METROS CUADRADOS.

2.4.1. REPLANTEO Y TRAZADO.

Se considera la confección de estacado perimetral para la marcación de ejes y niveles.

2.4.2. EXCAVACIONES PARA FUNDACIONES.

Se harán excavaciones para 8 fundaciones de 0,40 x 0,40 x 0,60 m de profundidad.

2.4.3. CIMENTO AISLADO

Serán de madera de 6" (polines) impregnados. Adicionalmente, la parte que quedará embutida en la fundación sobre emplantillado de hormigón pobre, deberá protegerse con Carbonileo o similar. Cuidando especialmente su alineamiento y nivelación.

Se rellenará la excavación resultante con hormigón H:20, vibrando con varilla o pisón. Se deben incluir espárragos para afianzar las vigas.

2.4.4. ENVIGADOS DE PISO Y TERMINACIÓN .

Se instalarán las vigas de 2"x 6" impregnadas. Se debe cuidar especialmente la alineación y el distanciamiento parejo de estas vigas a fin de permitir el calce de planchas de piso. Los entramados de piso se arman y se fijan entre sí con tornillo TURBO SCREW.

Las vigas de 2" x 6" se anclan a los polines ya instalados mediante espárragos incluidos en el mismo, los que deben doblarse y engraparse a la viga, mínimo 3 grapas por espárrago.

Se contempla la instalación de terciado estructural de 1,22 x 2,44 en 15 mm de espesor. Las fijaciones se realizan con tornillos Tornillo 6 x 2 CRS Zincado Rosca Gruesa. En la cara inferior de terciado piso debe protegerse con pintura Carbonileo o similar.

Se deberán dejar las pasadas para las instalaciones sanitarias. Terminación de piso, vinílico autoadhesivo o similar, se deberá dejar un retorno hacia muro de 15 cm.

2.4.5. ESTRUCTURA MUROS Y TERMINACIÓN.

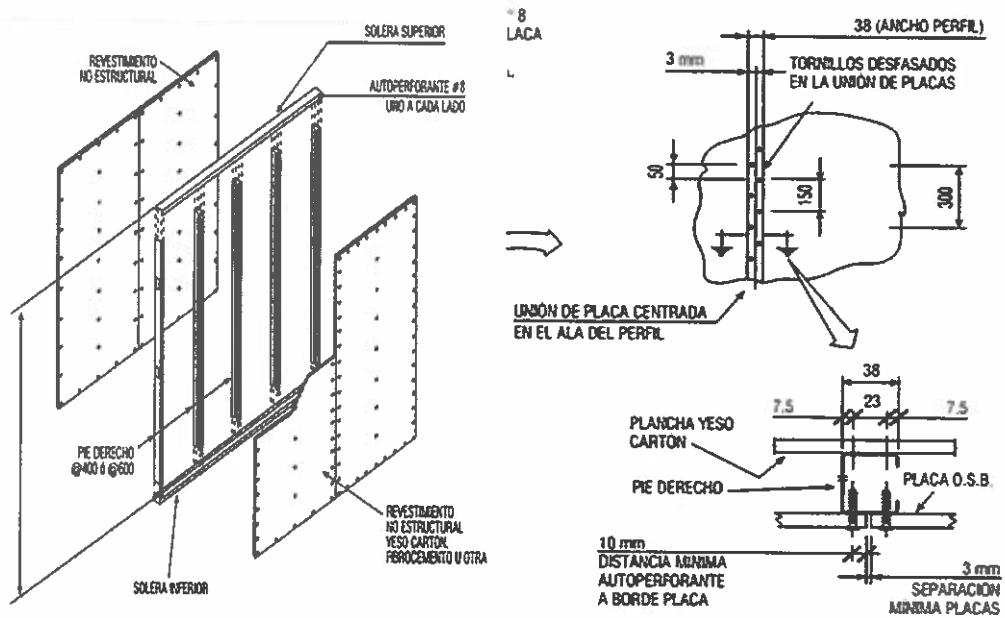
Se considera la construcción de los muros soportantes en estructural acero galvanizado, para solera inferior y superior perfil estructural tipo U 42 X 25 X 0,85 y para pies derechos perfil estructural tipo C 40 x 38 x 0,85 separados una distancia entre 40 y 60 cm según calce plancha revestimiento. Todas las piezas deberán unirse con tornillos autoperforantes según detalle diagrama.

Como revestimiento exterior se considera la colocación de planchas de OSB estructural 9,5 x 1,22 x 2,44 más una plancha de fibrocemento de 1,20 x 2,40 x 8 mm de espesor, esta última en la parte inferior deberá quedar pasada a lo menos 10 cm de piso terminado, considerar también que las uniones entre planchas de OSB y entre planchas fibrocemento deben quedar traslapadas.

Como revestimiento interior se considera la colocación de planchas fibrocemento de 1,20 x 2,40 x 8 mm de espesor atornilladas a la estructura de los muros.

Como aislación térmica se deberá instalar Fisitem de 50 mm. Se contempla palos de 2x6x3,20 para refuerzos de vano de puerta y ventana.

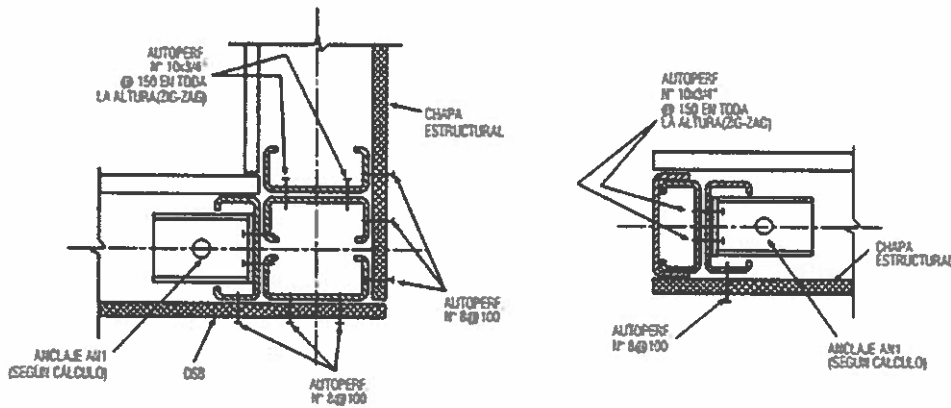
La terminación exterior será con sello acrílico en la unión entre las planchas y las esquinas, además debe realizarse con pasta muro, yeso espuma, cinta junta, y aplicar terminación en pintura óleo semibrillo o similar.



-DIAGRAMA ESTRUCTURA Y FIJACIONES DE MURO-

ENCUENTRO ESQUINA (L)

FIN DE MURO O VANO

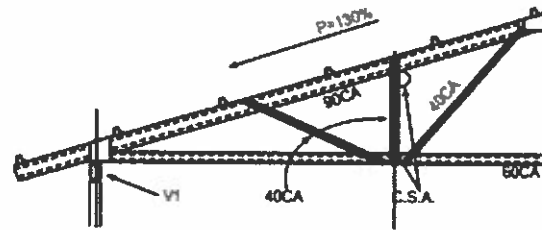


-DIAGRAMA ENCUENTROS Y TÉRMINOS DE VANO-

2.4.6. ESTRUCTURA DE TECHUMBRE, CUBIERTA, CIELO Y TERMINACIÓN

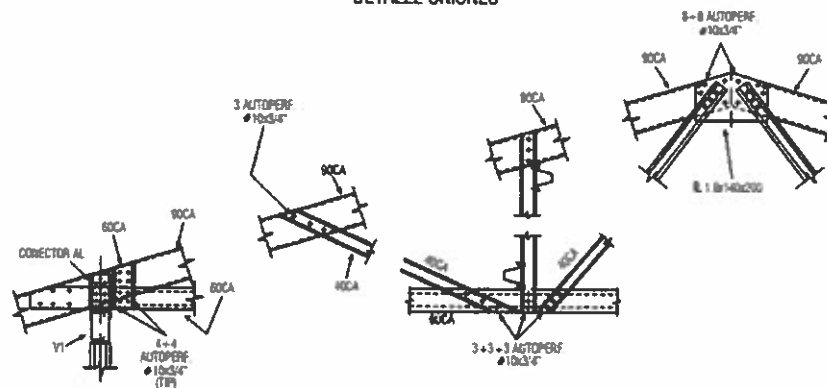
Se desarrollará en base a cerchas de acero galvanizado.

Se consulta estructura de techumbre a base de perfil estructural CA 90 x 38 x 0,85 y CA 60 x 38 x 0,85, diagonales en perfil estructural CA 40 x 38 x 0,85, según diagrama de cercha, las costaneras se ejecutarán en perfiles de acero galvanizado tipo Omega 35 x 19 x 11,5 x 0,85 distanciadas cada 40 cm, considerar perfiles tapacanes y aleros en esta partida. Fijaciones, según detalle de uniones y fijaciones.



-DIAGRAMA CERCHA-

DETALLE UNIONES



-DETALLE UNIONES Y FIJACIONES-

Se contempla la instalación de planchas de OSB de 9,5 mm de espesor, sobre la estructura de techumbre, se colocará una capa de papel fieltro de 14 libras como barrera de vapor y protección contra la humedad entre el OSB y las planchas zinc acanalado como cubierta de 0,35 x 0,85 m, el traslapes de planchas de zinc serán de acuerdo a la indicación del fabricante, utilizar fijaciones para techo con golilla de goma considerando 5 unidades por m². En unión de la nueva cubierta con la existente, consultar caballete o perfil de hojalatería con traslape mínimo de 40 cm el cual deberá ser instalado con fijaciones para techo con golilla de gomas y sellar con tapa gotera o similar según requerimiento.

Estructura de cielo se ejecutará en perfil de acero galvanizado perfil tipo Omega de 35 x 19 x 11,5 x 0,5 mm dispuestos a eje cada 0,40m. El entramado de cielo irá fijado a la estructura de cubierta mediante perfiles tipo Omega e irá instalado con tornillos autoperforantes N° 10 x 3/4".

Antes de forrar el cielo, se instalará doble capa de aislante térmico Fisitem 50 mm completando un espesor de 100 mm. Como forro interior considerar plancha lisa de fibrocemento 8.0mm x 120cm x 240cm. Las placas se atornillan a la estructura de acero galvanizado mediante tornillos cabeza trompeta, punta broca, rosca fina de 1" x 1 1/4" distanciados cada 25 cm. En la unión con muros se deberá generar una dilación de 1 cm como máximo, la cual se sellará con silicona pintable.

La terminación debe realizarse con pasta muro, yeso, espuma, cinta junta, y aplicar esmalte sintético color blanco.

2.4.7. CANALES Y BAJADAS

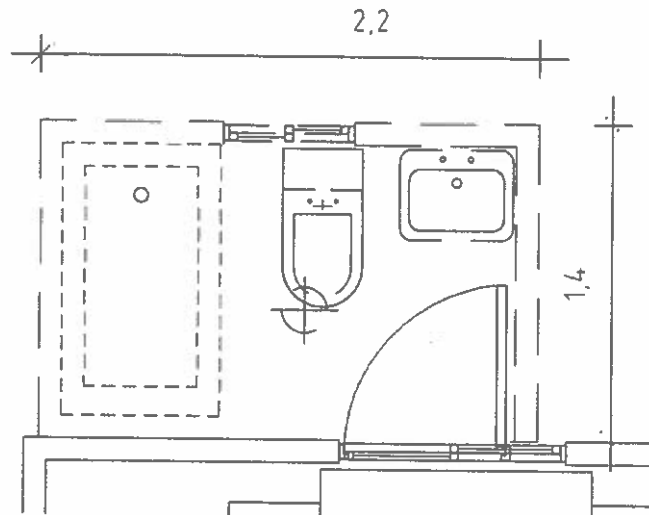
Realizar la instalación del sistema de canal de aguas lluvias en PVC color blanco, se deberán contemplar al menos 1 bajadas, los ganchos soportantes de la canal deberán ser instalados a una distancia máxima de 60 cm y 2 abrazaderas por bajada, se debe utilizar adhesivo para PVC en unión de piezas. Asegurar su correcto funcionamiento.



2.4.8. INSTALACIÓN DE VENTANA Y PUERTA

Instalar Ventana aluminio tipo corredera de 100x100 cm, considerar colocación de sello y cerradura.

Instalar puerta Interior 70x200 cm Pre Colgada con Cerradura de Metal de Interior-Tubular, además de tope de puerta de plástico de 40 mm, considerar sello contorno marco de puerta y pintura protector de madera como terminación.



-PLANO PLANTA RECINTO BAÑO-

3. **ENERGÍA.**

3.1. INSTALACIÓN PANELES SOLARES.

Se deberá instalar Kit Solar Fotovoltaico Híbrido 1000W, un inversor de 1000W híbrido de 12 V, un panel solar de 450W, 2 baterías de 150 ah 12 V, como mínimo o similar.

3.2. INSTALACIÓN ELÉCTRICA COMPLETA.

Generalidades.

Se contempla la instalación eléctrica completa de la vivienda sobre poner y embutir en sector baño. Considerar, 1 foco tortuga hermético IP65 en acceso principal, en dormitorio un centro de iluminación y un enchufe doble, en baño un centro de iluminación y un enchufe doble, en Living-Comedor un centro de iluminación dos enchufes dobles y en cocina un centro de iluminación y un enchufe triple de fuerza.

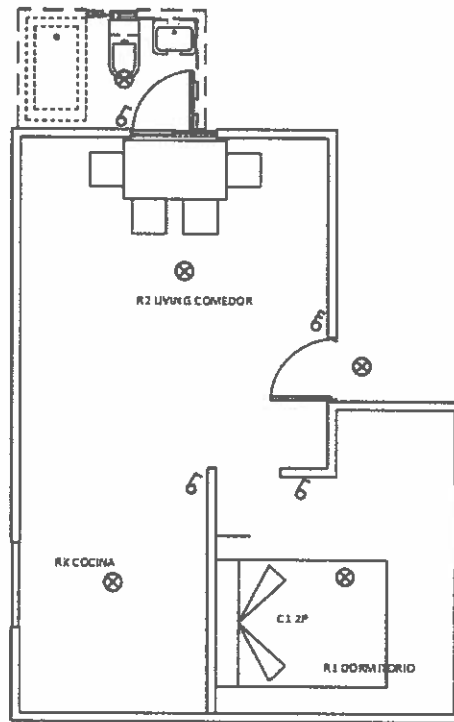
Se contempla la instalación de TDA a 1,20 m de altura de piso hasta la base inferior de la caja. Este será sobrepuesto en muro interior de acceso a vivienda. Debe contar con la nomenclatura correspondiente. Este debe contar con un 25% libre, según normativa vigente.

Se instalarán automáticos de 16 amperes para enchufes y de 10 amperes para alumbrado y un diferencial de 25 amperes.

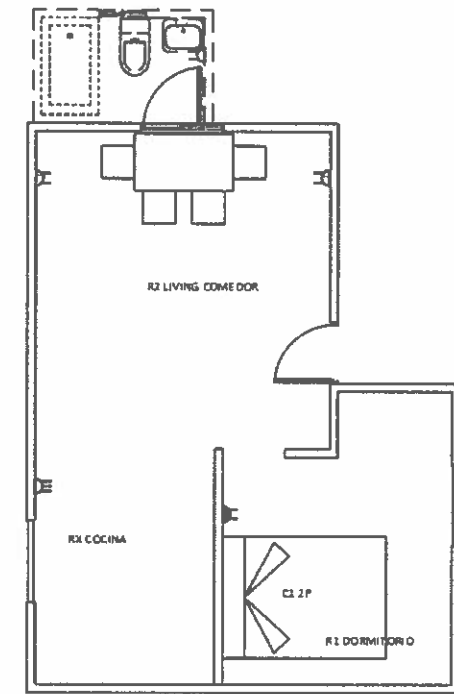
La canalizaciones eléctricas en baño será embutida en tubos PVC rígido de 20 mm, en muros y cielos con revestimiento sobreponer en canaletas PVC blancas de 20x10 mm, para el empalme y el tablero se usará tubería de 25 mm. Se debe considerar fitting necesarios para no generar interrupciones en sus uniones.

Todas las cajas de derivación o de distribución serán plásticas según corresponda sobreponer o embutir, en todas se deben instalar salidas de cajas para evitar el daño de estas.

Los conductores para los circuitos de alumbrado serán de alambre de 1,5 mm y para los circuitos de enchufes se realizará en alambre de 2,5 mm. En las uniones se utilizarán conectores cónicos.



-PLANO ALUMBRADO-



-PLANO ENCHUFES-



FAMILIA N° 5 ADELINA DEL CARMEN RUBIO RUBIO

DIRECCIÓN: Pulín, Las Palmas.

PROGRAMA: Chile Crece Contigo

1. REPARACIÓN

1.1. MANTENCIÓN EN VENTANAS Y BARANDA.

Realizar la mantención de la totalidad de sellos de ventanas, en el caso de que fuese necesario se considera también la reparación y/o cambio ante evidente deterioro de marcos, vidrios quebrados, cerraduras, etc., procurando dejar en buen estado y en buen funcionamiento todos los elementos.

Considerar también, en ventanal del living un pasamanos a 90 cm de altura de piso terminado con 2 divisiones una a 30 cm y la segunda a 60 cm. Como material deberá considerar perfil de fierro cuadrado 50 x 50 mm anclado a muro con hilo corrido de $\frac{3}{8}$ y tuerca, mínimo 4 fijaciones por pasamanos. Considerar pintura de estructura metálica.

Baranda de balcon discontinua, se debe reponer faltante de baranda en balcón, considerar el mismo material existente para su fabricación.

1.2. FILTRACIÓN EN CUBIERTA E INSTALACIÓN DE CANAL ALL

Se requiere reemplazar planchas zinc acanalado 0,35x0,851x3,66m de techumbre por filtración de aguas lluvias al interior de la vivienda, utilizar fijaciones para techo con golilla de goma, reponer cambiar o mejorar fijación existentes, sellar aquellos orificios existente con silicona tapa gotera o similar técnico. Se debe verificar que no se produzcan nuevas filtraciones de aguas lluvias después de la reparación. Si por alguna razón se necesita cambiar fieltro o alguna parte del entramado de madera que sostiene la techumbre se debe considerar el cambio de estas.

Realizar la instalación del sistema de canal de aguas lluvias en PVC, se deberán contemplar al menos 2 bajas por lateral, los ganchos soportantes de la canal deberán ser instalados a una distancia máxima de 60 cm y 2 abrazaderas por bajada, se debe utilizar adhesivo para PVC en unión de piezas. Asegurar su correcto funcionamiento.

1.3. FORRO MUROS Y CIELO

Por filtración de cubierta, se solicita el cambio del revestimiento plancha yeso cartón 10 mm interior deteriorado por humedad en muro y cielo, además, se deberá reemplazar parte de la estructura y aislación de tabique en caso de ser necesario. Reparación en base a materiales existentes. Considerar terminación en pintura y moldura.

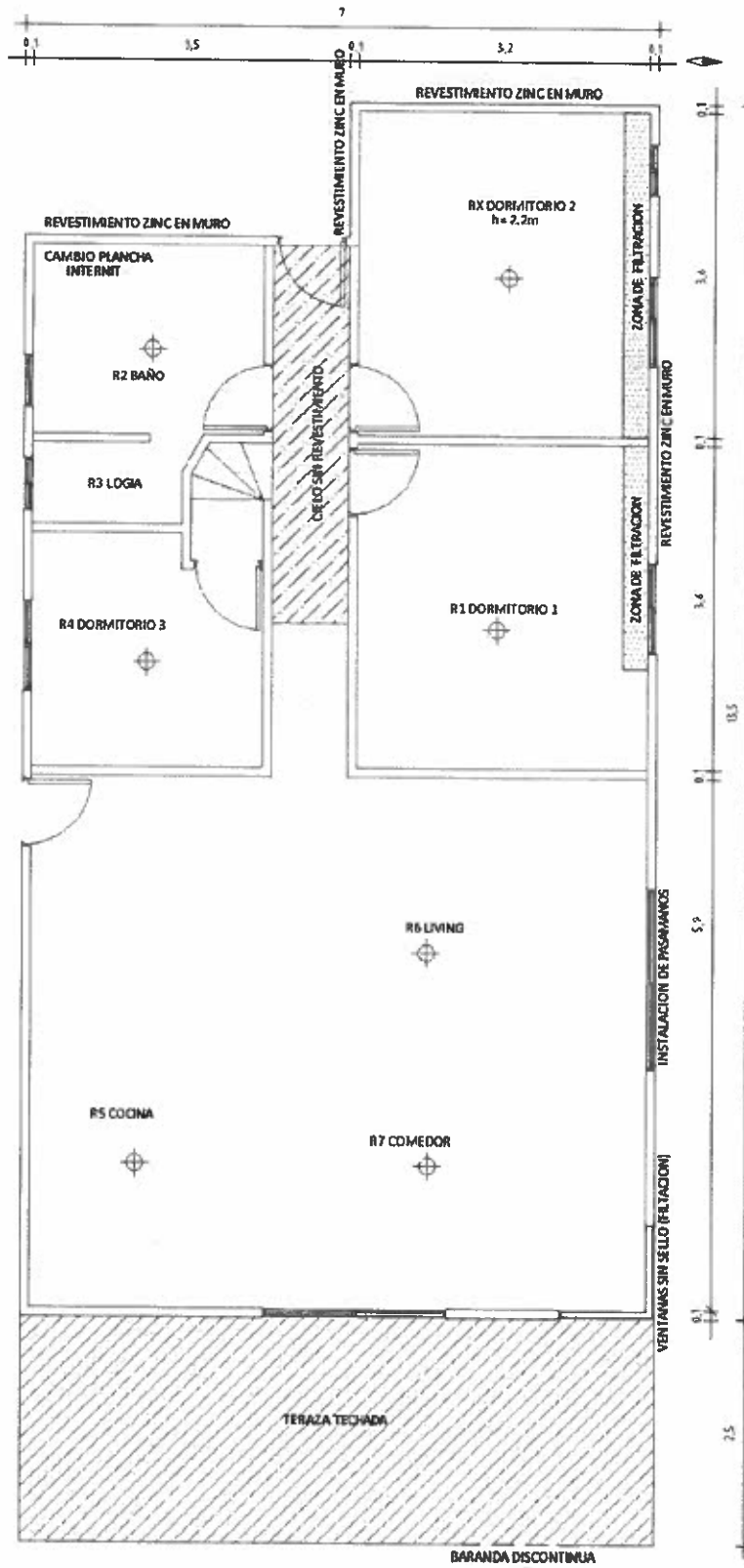
Instalar aislación y revestimiento cielo en pasillo, en base a material existente plancha yeso cartón 10 mm. Considerar terminación en pintura.

En baño se debe reponer plancha de fibrocemento 6 mm en muro de ducha, aplicar sello fungicida en unión entre planchas y entre plancha y tina. Considerar terminación en pintura óleo.

1.4. FACHADA

Instalar plancha zinc 5V 0,35 x 895 x 3500 cm sobre fachada norte y norponiente, utilizar fijaciones con golilla de goma, perfil hojalatería tipo bota agua en perimetral de ventanas y en verticales de cambio de dirección. Se considera sello de silicona entre ventanas y perfil bota agua. Considerar terminación en pintura para superficie zinc.

MATERIALES APORTE FAMILIA	CANTIDAD
VOLCANITA 10MM ST 1,2X2,4M	12
PLANCHA ACANALADA ZINCALUM 851 X 3,00 X 0,35	15
PINO DIMENSIONADO VERDE 2X2 3,2MT	20



-PLANO PLANTA DETALLES-



FAMILIA N° 6 NARCISO JIMÉNEZ VIDAL

DIRECCIÓN: Paso del Soldado

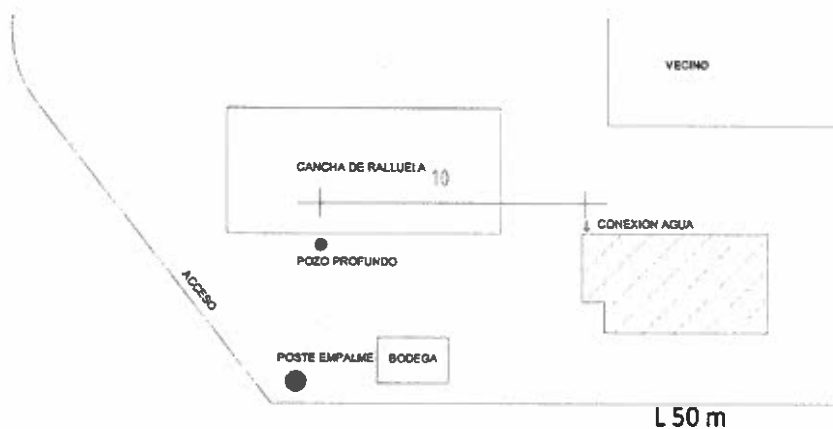
PROGRAMA: Chile Crece Contigo

1. AGUA

1.1. INSTALACIÓN DE BOMBA PERIFÉRICA

Instalar bomba sumergible de 0,5 Hp con controlador y controlador de presión, la succión de agua de pozo profundo será de +20 m de profundidad, deberá considerar tubería PVC hidráulico 32 mm PN 10 y válvula de retención, posterior a la bomba se instalará un filtro de partículas, se deberá reducir el diámetro de la tubería para conectar a cañería de cobre existente como distribución de cocina y baño. Toda unión de tubería PVC deberá llevar adhesivo.

Para la protección del sistema, se construirá base de hormigón de 1 x 1 m con caseta de metalcon con forro en zinc 5V, puerta y portacandado, quedando dentro de esta la todo sistema y salida de pozo.



-PLANO EMPLAZAMIENTO-

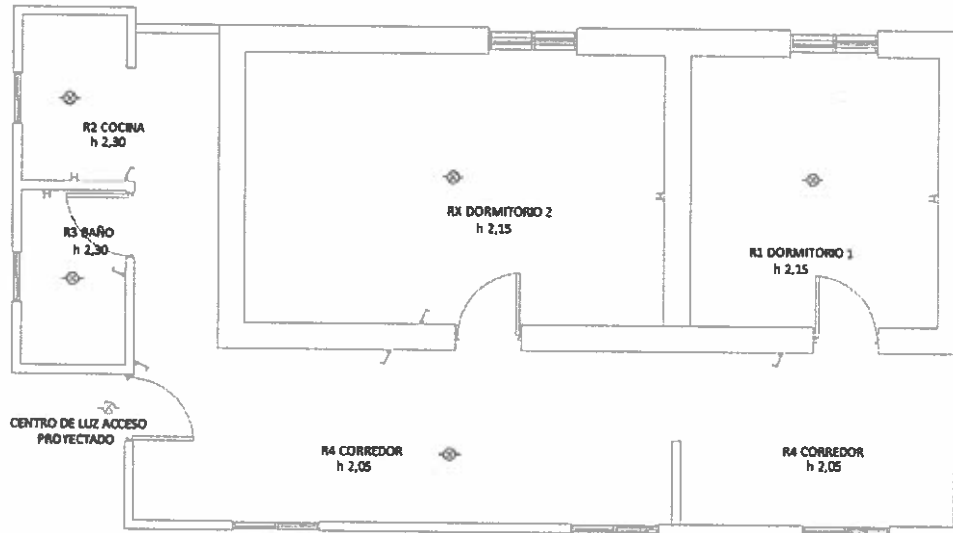


-IMAGEN REFERENCIAL-

2. ENERGÍA

2.1. MANTENCIÓN SISTEMA ELÉCTRICO VIVIENDA

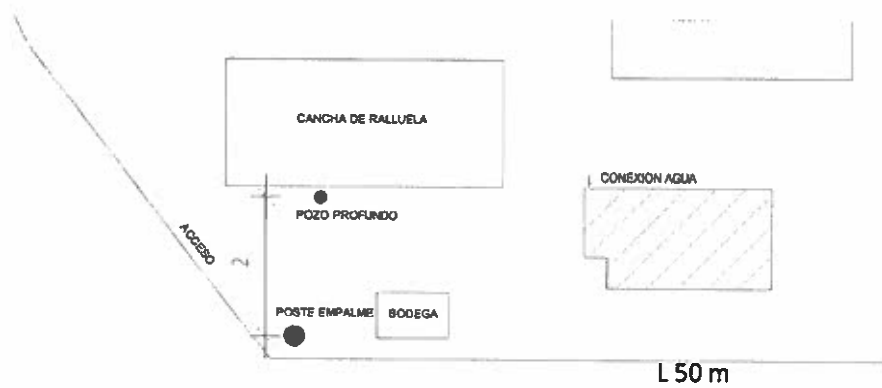
Revisión y mantenimiento del circuito eléctrico de la vivienda, éste deberá ser realizado por personal autorizado por la SEC, será reemplazado y/o reparado lo que fuera necesario para el correcto funcionamiento del sistema pudiendo ser a la vista, además, considerar la instalación de ampolletas LED 15W luz fría en recinto de dormitorio, pasillo, cocina y baño, instalar centro de luz tipo tortuga IP65 en acceso a vivienda con su respectivo interruptor.



-PLANO ALUMBRADO Y ENCHUFES-

2.2. INSTALACIÓN EMPALME BOMBA

Instalar empalme independiente para sistema de bomba sumergible, en cordón RV-K 3x1.5 mm aéreo incluyendo protección de 10 Amp. La instalación deberá ser realizada por personal autorizado por la SEC al igual que el sistema de controladores de bomba sumergible.



-PLANO EMPLAZAMIENTO-



3. REPARACIÓN

3.1. MANTENCIÓN Y REPOSICIÓN DE VENTANAS

Mejorar y/o reemplazar marcos de ventana deteriorados, cambiar vidrios quebrados e instalar faltantes, realizar la mantención de la totalidad de sellos de ventanas, asegurando también su correcto funcionamiento.

3.2. HABILITACIÓN DE DORMITORIO

Realizar mejoramiento de superficie de muro, pintura e instalar molduras y mejorar instalación de puerta acceso dormitorio.

EISA VALERIA AGUILERA GONZALEZ
INGENIERO CONSTRUCTOR
ITO PROGRAMA HABITABILIDAD 2023



ILUSTRE MUNICIPALIDAD DE LITUECHE
DIDECO

ANEXO N° 1

"IDENTIFICACION DEL OFERENTE"

Adquisición	Mejoramiento de viviendas programa habitabilidad 2023, ejecución de soluciones constructivas.
Licitación ID	

A) DATOS DEL OFERENTE

Razón Social o nombre Natural	
Rut Oferente	
Nombre Representante Legal o nombre Persona Natural	
Rut Representante Legal	
Dirección	
Ciudad	
Teléfono	
e-mail	

- Debe adjuntar patente.

Firma Representante Legal





ILUSTRE MUNICIPALIDAD DE LITUECHE
DIDECO

ANEXO N° 2

ACEPTACION DE BASES

Adquisición	Mejoramiento de viviendas programa habitabilidad 2023, ejecución de soluciones constructivas.
Licitación ID	

Razón Social o nombre Natural	
Rut Oferente	

El oferente declara la aceptación de las Bases Administrativas, anexos, EETT, términos de referencia, planimetría y todos los antecedentes que forman parte de la presente Licitación, Mejoramiento de viviendas programa habitabilidad 2023, ejecución de soluciones constructivas, de la comuna de Litueche.

Firma Representante Legal

Fecha: _____





ILUSTRE MUNICIPALIDAD DE LITUECHE
DIDECO

ANEXO N°3
DECLARACIÓN JURADA SIMPLE

(Conflictos de interés y ratificación de lo obrado)

Adquisición	Mejoramiento de viviendas programa habitabilidad 2023, ejecución de soluciones constructivas.
Licitación ID	

Razón Social o nombre Natural	
Rut Oferente	

1. No soy funcionario directivo de la Entidad Licitante;
2. La sociedad que represento no es una sociedad de personas en la que formen parte los funcionarios directivos de la Entidad Licitante, o las personas unidas a ellos por los vínculos de parentesco descritos en la letra b) del artículo 54 de la Ley N° 18.575, ley Orgánica Constitucional de Bases Generales de la Administración del Estado;
3. Mi representada no es una sociedad comandita por acciones o anónima cerrada en que una o más de las personas indicadas en el N° 2 anterior sean accionistas;
4. Mi representada no es una sociedad anónima abierta en que alguna de las personas indicadas en el N° 2 precedente sea dueña de acciones que representen el 10% o más del capital.
5. No soy gerente, administrador, representante o director de cualquiera de las sociedades antedichas.
6. No poseo sentencias de acuerdo con el decreto ley N°211, de 1973, que fija normas para la defensa de la libre competencia, hasta por el plazo de cinco años contado desde que la sentencia definitiva quede ejecutoriada.
7. Por último, declaro que, si mi representada fuera una persona jurídica, no ha sido condenada con la pena de prohibición de celebrar actos y contratos con organismos del Estado, por los delitos mencionados en la ley N°20.393.
8. La información contenida en la presente declaración se encontrará permanentemente actualizada.

Firma Representante Legal

Fecha: _____

NOTAS:

1. Todos los datos solicitados deben ser completados por el proveedor.
2. De faltar alguno de éstos, la declaración será rechazada."





ILUSTRE MUNICIPALIDAD DE LITUECHE
DIDECO

ANEXO N° 4
OFERTA ECONÓMICA

Adquisición	Mejoramiento de viviendas programa habitabilidad 2023, ejecución de soluciones constructivas.
Licitación ID	
Razón Social o nombre Natural	
Rut Oferente	

ITEM	DESCRIPCION PARTIDA	UNID	CANT	\$ UNIT	\$ TOTAL
FAMILIA 1					
	AGUA	Uni.	1		
	ENERGIA	Uni.	1		
	REPARACION	Uni.	1		
FAMILIA 2					
	AGUA	Uni.	1		
	EXCRETA	Uni.	1		
	REPARACION	Uni.	1		
FAMILIA 3					
	ENERGIA	Uni.	1		
FAMILIA 4					
	AGUA	Uni.	1		
	EXCRETA	Uni.	1		
	ENERGIA	Uni.	1		
FAMILIA 5					
	REPARACION	Uni.	1		
FAMILIA 6					
	AGUA	Uni.	1		
	ENERGIA	Uni.	1		
	REPARACION	Uni.	1		
TOTAL CONSTRUCCION					
Gastos Gles. y Utilidades del Contr. (%)					
Total Neto					
I. V. A. 19 (%)					
TOTAL PRESUPUESTO CONTRATISTA					

Firma Representante Legal

Fecha: _____





ILUSTRE MUNICIPALIDAD DE LITUECHE
DIDECO

ANEXO N° 5
PRESENTACION DE OFERTA

Adquisición	Mejoramiento de viviendas programa habitabilidad 2023, ejecución de soluciones constructivas.
Licitación ID	
Razón Social o nombre Natural	
Rut Oferente	

El oferente deberá adjuntar a la propuesta los siguientes antecedentes:

1.- Adjuntar Contratos, facturas y todo documento que pueda ser considerados para acreditar experiencia.

* Adjuntar todos los anexos solicitados con la información requerida.

La no presentación de alguno de los antecedentes indicados será causal para dejar fuera del proceso de adjudicación al oferente.

Firma Representante Legal

Fecha: _____

